

Mont Blanc®



MB RoofBars ReadyFit RF 2 - 747002



DE Montageanleitung
GB Fitting instructions
SE Monteringsanvisning
FR Instructions de montage
RU Инструкция по сборке
PT Instruções de montagem

FI Asennusohjet
NL Montagevoorschrift
ES Instrucciones de montaje
IT Istruzioni per componenti
PL Instrukcja montażu

DE WICHTIG:

- Vor Erstgebrauch lesen.
- Montage nur nach dieser Vorlage durchführen.
- Vorlage im Fahrzeug mitführen.
- Geltende Rechte und Vorschriften müssen verfolgt werden bezüglich Verwendungsweise für Lastenträger und Zubehör.
- Vor der Montage und Anwendung des Produkts, diese Montageanleitung sehr genau durchlesen. Bei eventuellen Unklarheiten bitte setzen Sie sich mit Ihrem Händler in Verbindung.

GB WARNING !

- Read these instructions carefully before using the product for the first time.
- Assemble and fit the product using these instructions only.
- Keep instructions in car.
- Be sure to follow the national rules and legislations in force regarding method of application of load carrier and accessories.
- Do not assemble or use this product unless you have understood the fitting instruction. If you have any questions, please contact your local dealer for further information.

SE VARNING !

- Läs igenom anvisningen noggrant innan produkten tas i bruk.
- Montera endast enligt denna beskrivning.
- Monteringsanvisningen skall medföras i bilen.
- Gällande nationella lagkrav och föreskrifter skall följas vad avser användningssätt för lasthållare och tillbehör.
- Montera och använd inte produkten förrän du har förstått monteringsanvisningen.
Vid eventuella oklarheter, kontakta återförsäljaren.

FR IMPORTANT:

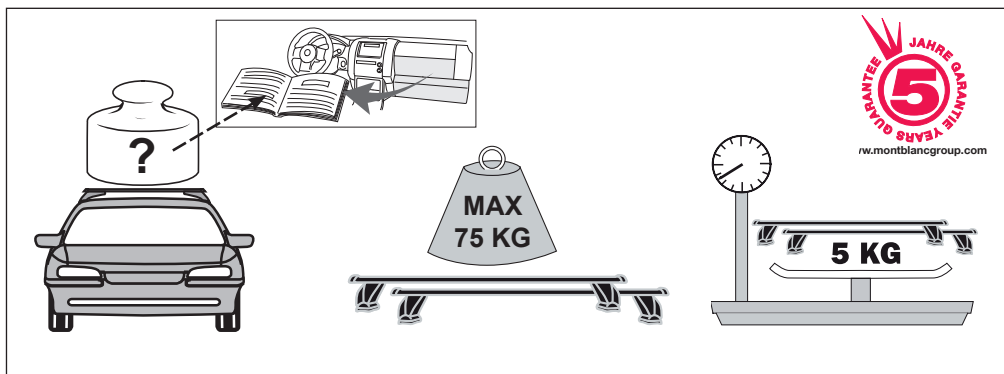
- A lire soigneusement avant la première utilisation
- Pour le montage, se conformer strictement aux présentes instructions
- Les instructions doivent nécessairement se trouver dans le véhicule
- Les arrêtés et lois nationaux en vigueur doivent être suivis lors de l'emploi du porte-bagages et de ses accessoires
- Ne pas assembler et ne pas utiliser le produit avant de lire les instructions de montage. Prendre contact avec le fournisseur lors de problèmes éventuels.

FI TÄRKEÄÄ:

- Luettava ennen ensimmäistä käyttöönottoa.
- Asennus vain tämän ohjeen mukaan.
- Pidettävä mukana ajoneuvossa.
- Taakkatelineiden ja niiden lisätarvikkeiden käyttöä koskevia kansallisia lakeja ja muita säännöksiä on aina noudatettava.
- Älä asenna äläkä käytä tuotetta ennen kuin olet ymmärtänyt asennusohjeet. Ota yhteys jälleenmyyjään epäselvissä tapauksissa.

NL BELANGRIJK:

- Voor gebruik goed doorlezen.
- Montage alleen volgens dit voorbeeld uitvoeren.
- Montagevoorschrift in de auto bewaren.
- Wettelijke regels en voorschriften ten aanzien van gebruik van alle dragers en accessoires moeten in acht worden genomen.
- Dit produkt niet monteren en gebruiken voordat het montagevoorschrift geheel duidelijk is. Wend U met eventuele vragen tot de plaatselijke dealer.



ES IMPORTANTE:

- Leer antes del primer uso.
- Realizar el montaje unicamente conforme a estas instrucciones.
- Llevar las instrucciones en el vehículo.
- Reglas nacionales exigidas e instrucciones vigentes tienen que ser cumplidas al respecto del modo de uso de carga equipajes y accesorios.
- No monte o utilice este producto hasta que haya comprendido las instrucciones de montaje. Si tiene alguna pregunta, por favor pongase en contacto con su distribuidor para más información.

IT INFORMAZIONI:

- Leggere accuratamente le istruzioni prima di usare il prodotto per la prima volta
- Adattare la ruota seguendo solo queste istruzioni.
- Tenere le istruzioni in auto
- Assicurarsi di seguire le norme nazionali e le leggi in vigore riguardanti il metodo di applicazione del portapacchi e accessori
- Non assemblare o usare questo prodotto salvo aver capito le istruzioni per l'uso. Per qualsiasi domanda, contattare il rivenditore locale per ulteriori.

RU Предупреждение!

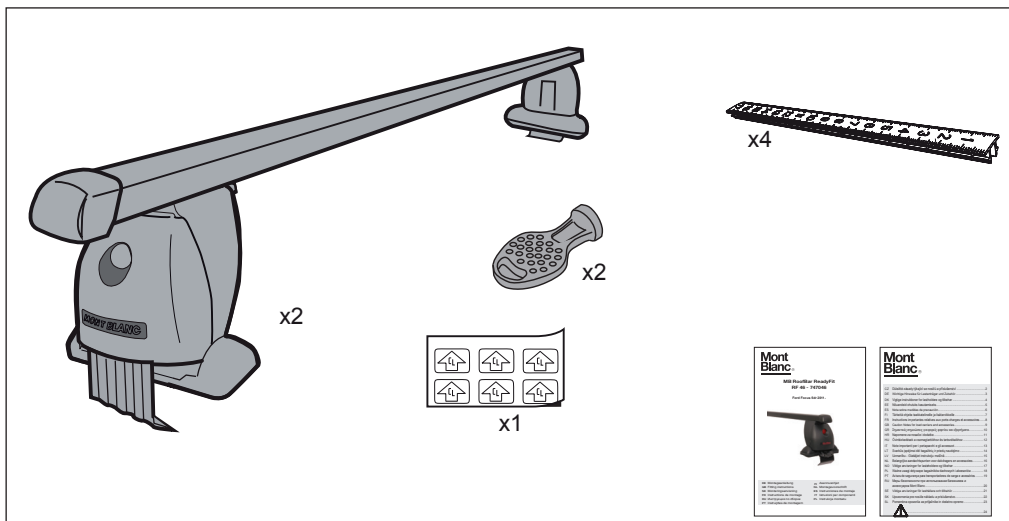
- Внимательно прочитайте инструкцию перед использованием продукта в первый раз
- Установите багажную систему, только используя инструкцию
- Держите инструкцию в машине
- Удостоверьтесь, что способ применения багажной системы и аксессуаров не противоречит Законодательству РФ
- Не собирайте и не используйте продукт, пока вы не поймете инструкцию по установке. Если в процессе установке у Вас возникли вопросы, свяжитесь с Вашим продавцом для получения необходимой информации.

PL Ważne:

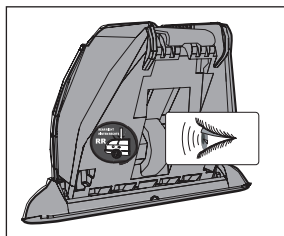
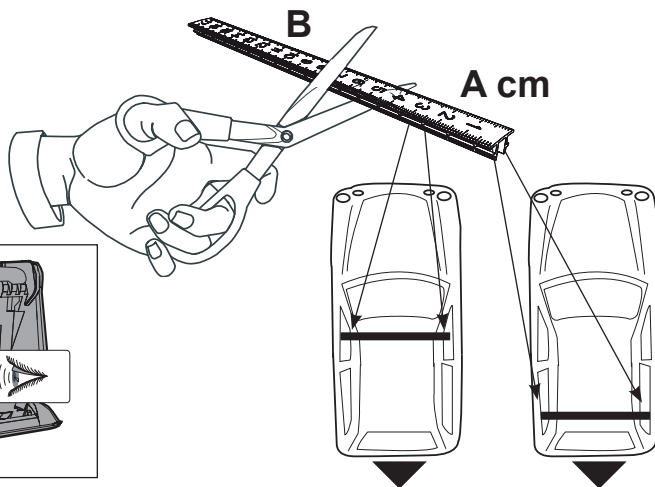
- Przed pierwszym użyciem przeczytać.
- Montaż przeprowadzić zgodnie z niniejszą instrukcją.
- Instrukcję należy umieścić w samochodzie.
- Należy stosować się do obowiązujących przepisów dotyczących sposobu korzystania z bagażników i wyposażenia.
- Przed zamontowaniem i użyciem niniejszego produktu należy bardzo dokładnie przeczytać niniejszą instrukcję montażu. W przypadku niejasności należy porozumieć się ze sprzedawcą.

PT Atenção:

- Ler antes de utilizar
- Realizar a montagem conforme estas indicações
- Recomendamos manter estas instruções no seu automóvel
- Cumprir as regras nacionais e respectiva legislação a respeito do modo de utilização de carga e acessórios
- Não montar ou utilizar este produto sem ter compreendido e entendido as instruções de montagem. Se tiver alguma questão queira por favor entrar em contacto com o distribuidor nacional.

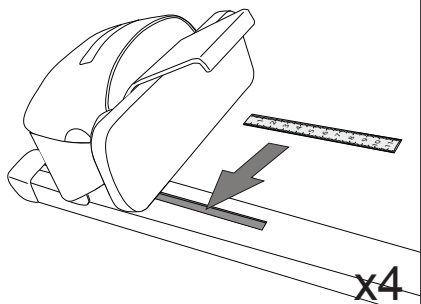


1.a

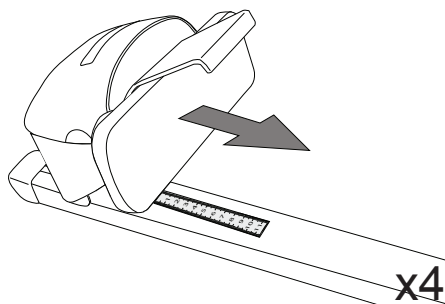


Audi A2 5-dr 2000-2005	2 x 15,2	2 x 14,1
Audi A4/S4 4-dr 2001-2004	2 x 13,4	2 x 11,6
Audi A6 4-dr 1997-2004	2 x 14,1	2 x 13,5
Audi A8/S8 4-dr 2003-2011	2 x 17,0	2 x 17,0
BMW 3 (E46) 4-dr 1998-2005	2 x 11,5	2 x 11,3
BMW 5 (E60) 4-dr 2003-2010	2 x 14,3	2 x 14,3
Honda Stream 5-dr 2001-2005	2 x 12,5	2 x 11,6
Hyundai Accent 4/5-dr 2000-2006	2 x 9,6	2 x 9,6
Hyundai Matrix 5-dr 2002-2010	2 x 15,0	2 x 14,2
Hyundai Sonata 4-dr 1998-2010	2 x 15,5	2 x 14,8
Kia Shuma/Sephia II 5-dr 1999-2004	2 x 9,8	2 x 8,9
Lancia Ypsilon 3-dr 2003-2010	2 x 12,3	2 x 12,3
Mazda 626 4-dr 1992-1997	2 x 12,4	2 x 11,8
Mercedes A-Class (LWB,W168) 5-dr 2001-2004	2 x 12,1	2 x 9,1
MG XR 5dr 2003-	2 x 8,7	2 x 6,1
Opel / Vauxhall Agila 5-dr 2000-2008	2 x 13,8	2 x 13,3
Suzuki Alto 5-dr 2002-2009	2 x 4,3	2 x 3,6
Suzuki Wagon R 4x4 5-dr 1998-	2 x 13,8	2 x 13,3
Toyota Avensis 4/5-dr 1998-2003	2 x 10,0	2 x 8,9
Toyota Camry 4-dr 2001-2003	2 x 15,0	2 x 14,9
Toyota Corolla 4-dr 2002-2007	2 x 12,6	2 x 13,6
Volvo S40 4-dr 1996-2004	2 x 8,5	2 x 8,4
Volvo V40 Wagon 1996-2004	2 x 9,3	2 x 8,5
VW Passat 4-dr 1997-11/2000	2 x 13,5	2 x 13,4
VW Passat 4-dr 11/2000-2005	2 x 13,5	2 x 13,5

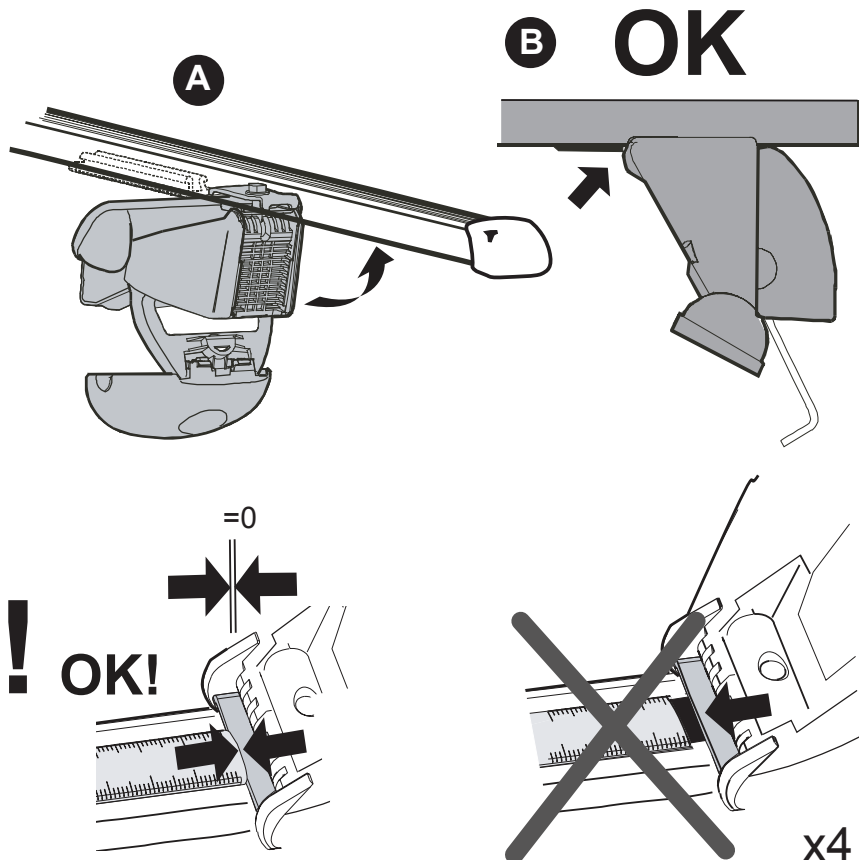
1.b



1.c

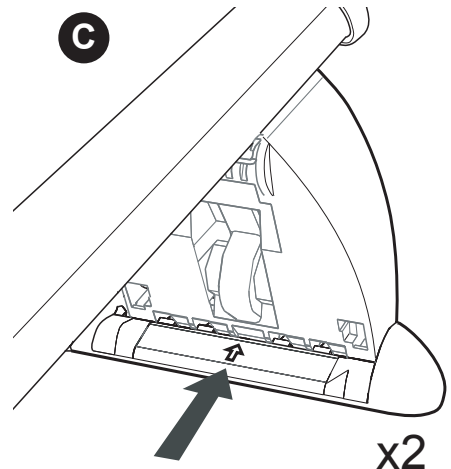
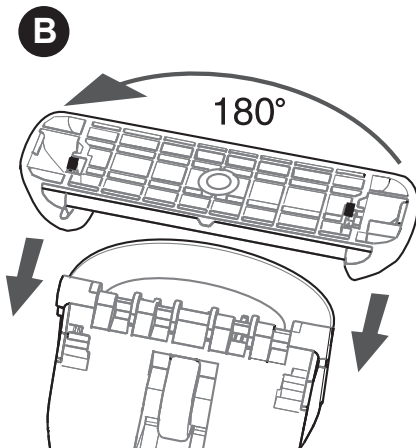
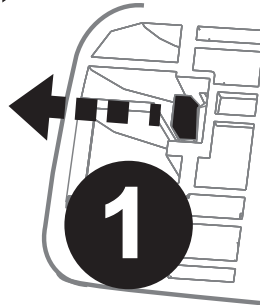
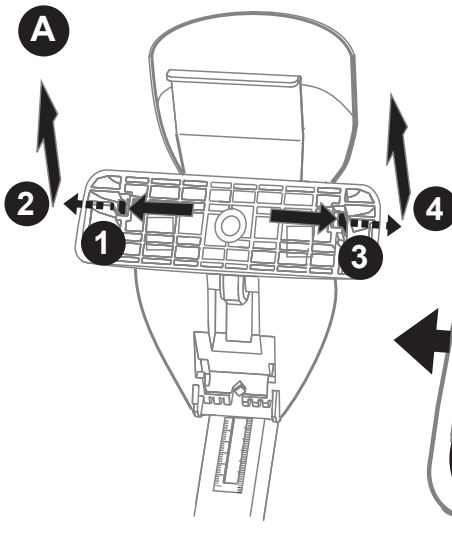
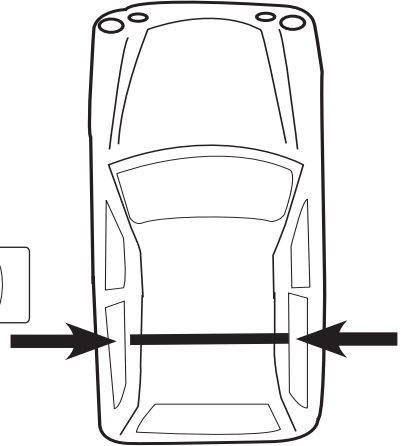
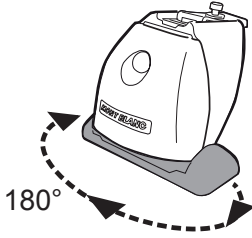


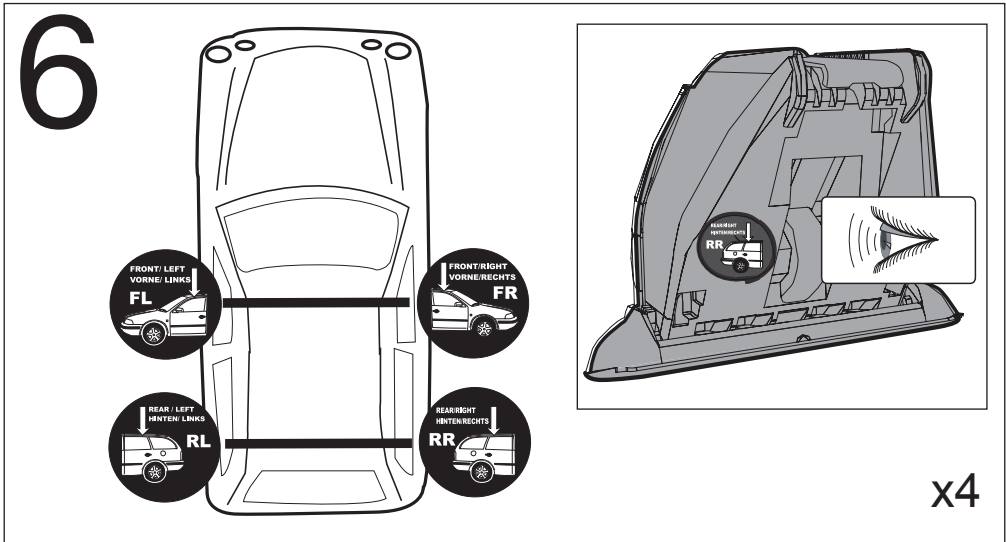
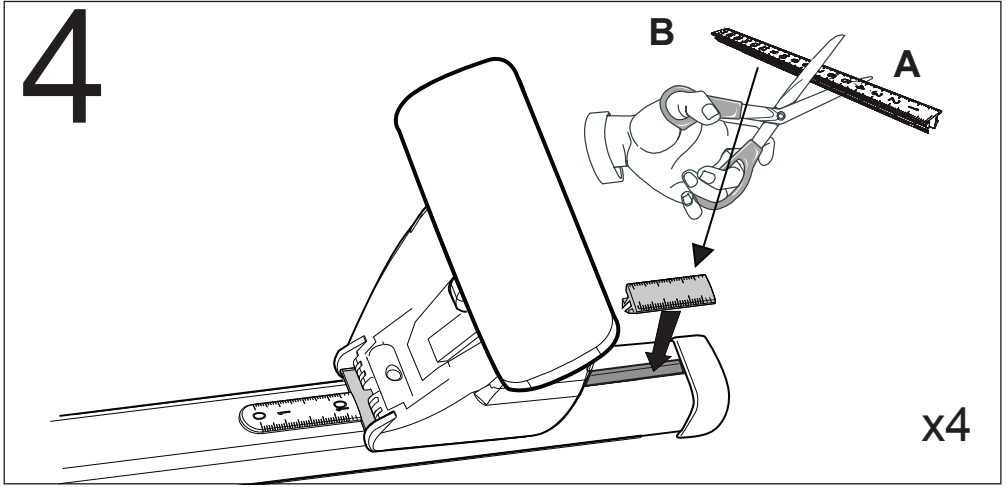
2



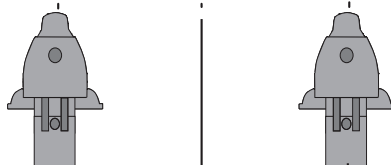
3

! AUDI A2 5dr



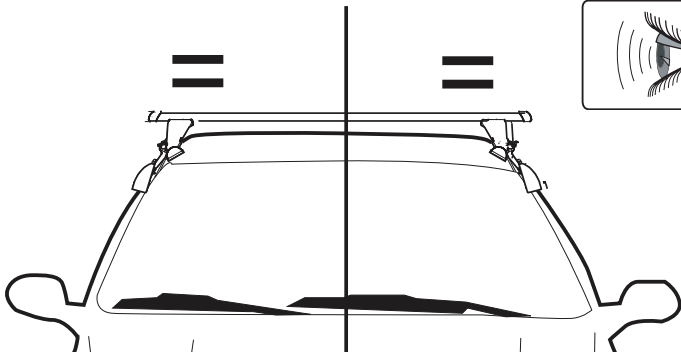


7

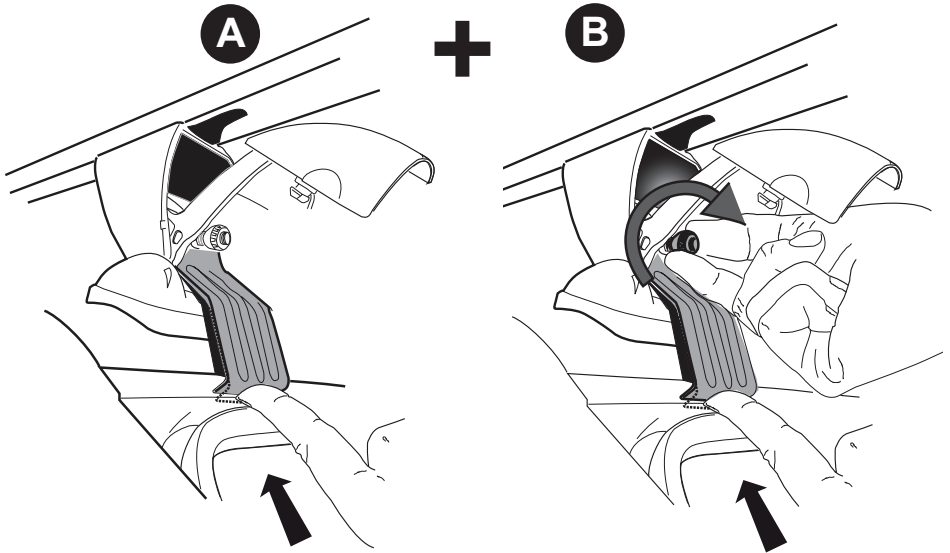


Audi A2 5-dr 2000-2005	30 cm	40 cm
Audi A4/S4 4-dr 2001-2004	35 cm	35 cm
Audi A6 4-dr 1997-2004	22 cm	34 cm
Audi A8/S8 4-dr 2003-2011	27 cm	43 cm
BMW 3 (E46) 4-dr 1998-2005	27,5 cm	43 cm
BMW 5 (E60) 4-dr 2003-2010	25 cm	45 cm
Honda Stream 5-dr 2001-2005	20 cm	39 cm
Hyundai Accent 4/5-dr 2000-2006	26 cm	41 cm
Hyundai Matrix 5-dr 2002-2010	17 cm	51 cm
Hyundai Sonata 4-dr 1998-2010	31 cm	34 cm
Kia Shuma/Sephia II 5-dr 1999-2004	35 cm	35 cm
Lancia Ypsilon 3-dr 2003-2010	32 cm	38 cm
Mazda 626 4-dr 1992-1997	30 cm	40 cm
Mercedes A-Class (LWB,W168) 5-dr 2001-2004	23 cm	50 cm
MG XR 5dr 2003-	30 cm	40 cm
Opel / Vauxhall Agila 5-dr 2000-2008	22 cm	46 cm
Suzuki Alto 5-dr 2002-2009	20 cm	50 cm
Suzuki Wagon R 4x4 5-dr 1998-	22 cm	46 cm
Toyota Avensis 4/5-dr 1998-2003	20 cm	45 cm
Toyota Camry 4-dr 2001-2003	20 cm	45 cm
Toyota Corolla 4-dr 2002-2007	25 cm	40 cm
Volvo S40 4-dr 1996-2004	18 cm	37,5 cm
Volvo V40 Wagon 1996-2004	18 cm	50 cm
VW Passat 4-dr 1996-11/2000	25 cm	44,5 cm
VW Passat 4-dr 11/2000-2005	26 cm	42 cm

8

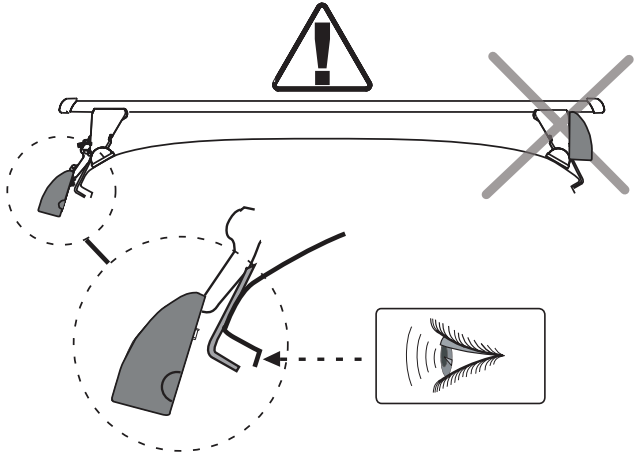
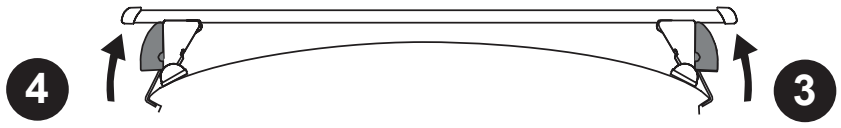
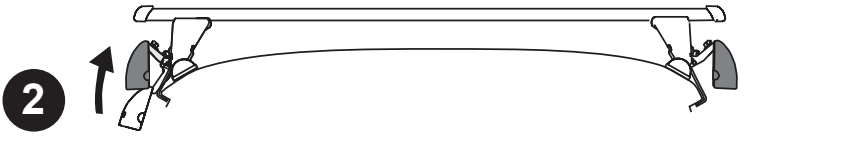
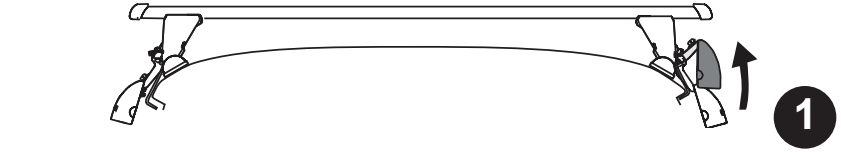
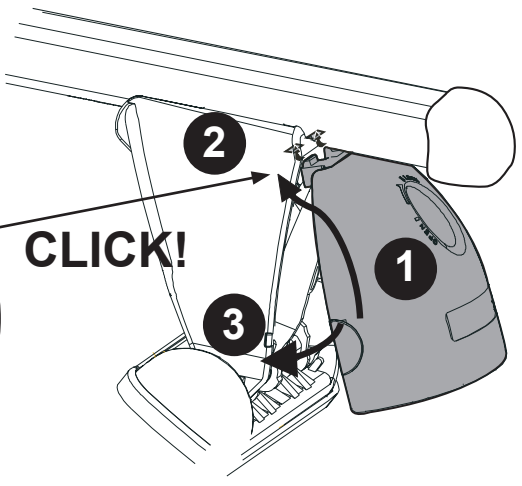
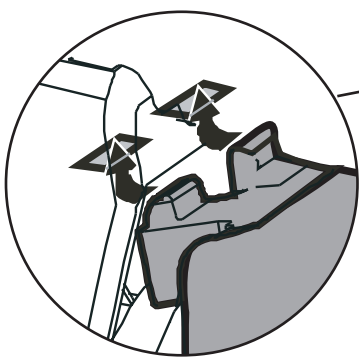


9

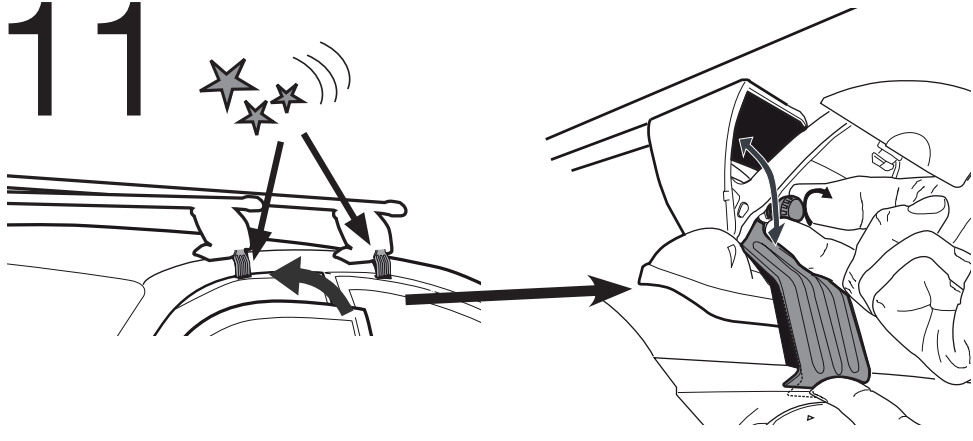


x4

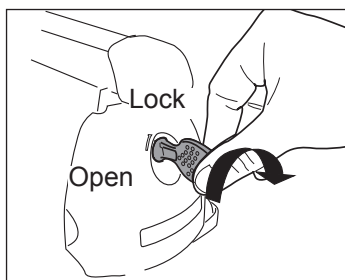
10



11

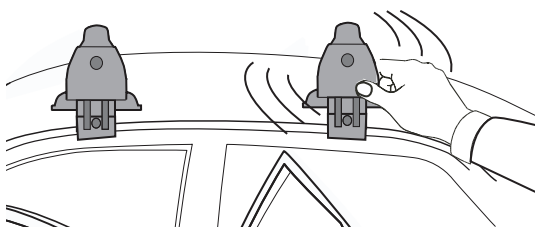
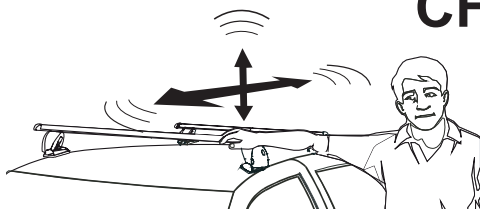


12




No: _____

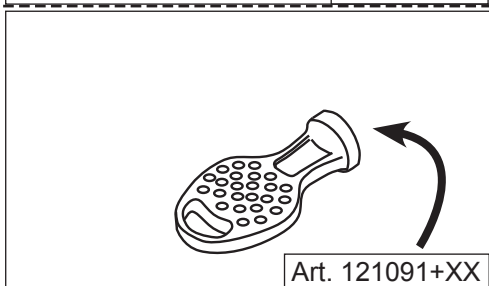
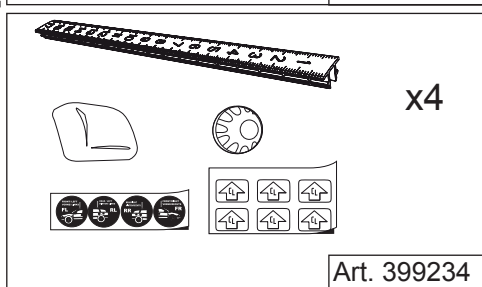
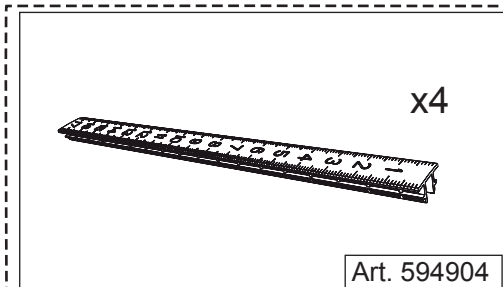
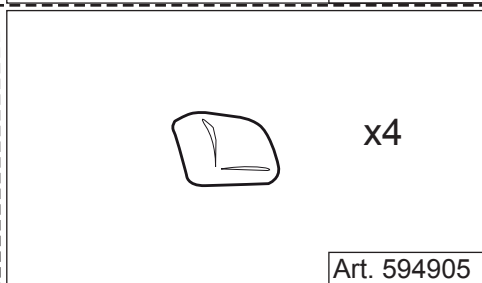
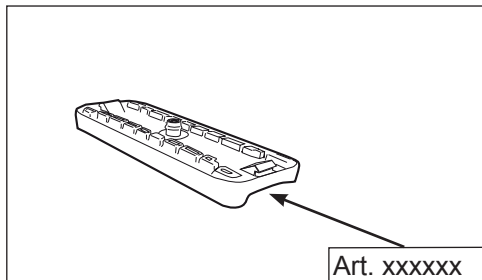
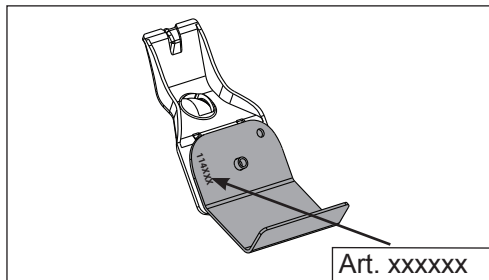
CHECK!



**Mont
Blanc®**

CZ	Důležité zásady týkající se nosičů a příslušenství	2
DE	Wichtige Hinweise für Lastenhebezeug und Zubehör	3
DK	Vigtige instruktioner for lastebærende og tilbehør	4
EE	Alusandrad olulise kasutamiseks	5
ES	Nota sobre medidas de precaución	6
FI	Tärkeät ohjeet lastinlaitteille ja lisävarusteille	7
FR	Instructions importantes relatives aux porte-charges et accessoires	8
GB	Caution Notes for load carriers and accessories	9
GR	Εγχειρίδιο οργάνων και εξοπλισμού για εφόδους	10
HR	Napomena za nosače i dodatke	11
HU	Fontos tudnivalók a terhelőeszközök és tartozékokhoz	12
IT	Note importanti per i portacarichi e gli accessori	13
LT	Svarbiausi patarimai dėl bagažinių ir prietaisų naudojimo	14
LIV	Siinised ohjeid on mõeldud kasutamiseks	15
NL	Belangrijke aandachtspunten voor de draagten en accessoires	16
NO	Viktige anvisninger for lastebærende og tilbehør	17
PL	Ważne uwagi dotyczące bagażników i dodatków	18
PT	Atenção de segurança para transportadores de carga e acessórios	19
RU	Важные замечания по использованию грузонесущих элементов и принадлежностей Mont Blanc	20
SE	Viktiga anvisningar för lastbärare och tillbehör	21
SK	Upozornenia pre nosiče nákladu a príslušenstvo	22
SL	Pomenitna opomba za prenosnike in dodatno opremo	23
	 _____	24

Ersatzteile • Spare parts • Reservdelar • Pièces de rechange • Запасные части
 • Varosat • Onderdeel • Piezas de recambio • Pezzi di ricambio • Części zamienne
 • Peças de substituição



www.montblancgroup.com



Sweden:
 Mont Blanc Industri AB
 Phone +46 33 222700

UK:
 Mont Blanc Industri UK Ltd
 Phone +44 1525 850800

France:
 Mont Blanc France SAS
 Phone +33 2 99211270

www.montblancgroup.com