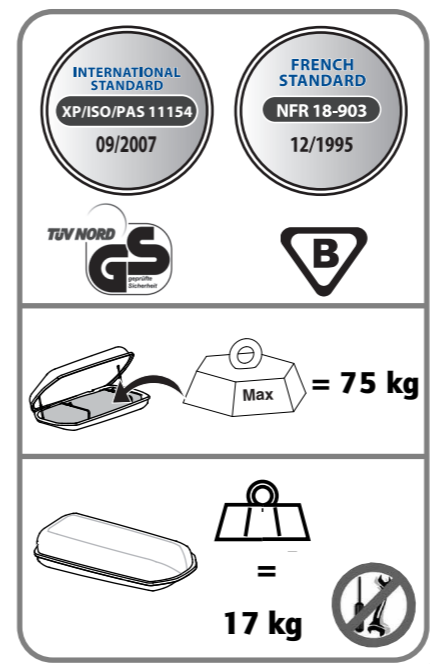
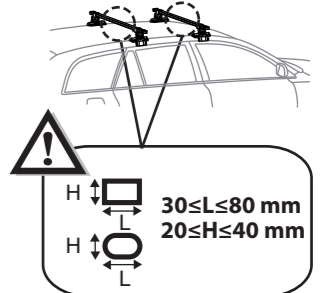
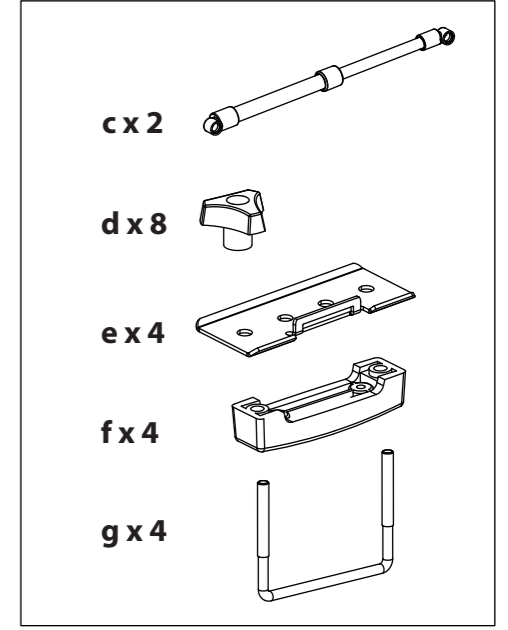
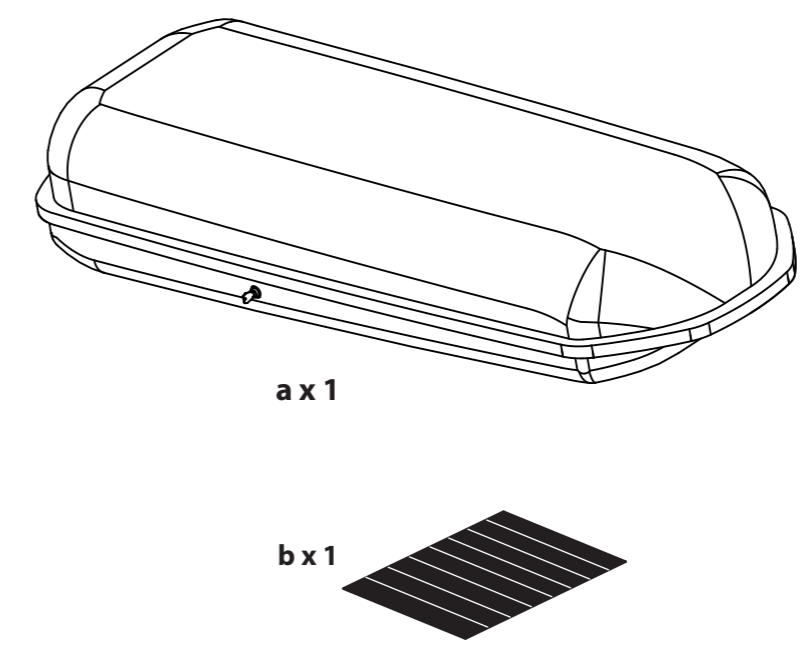
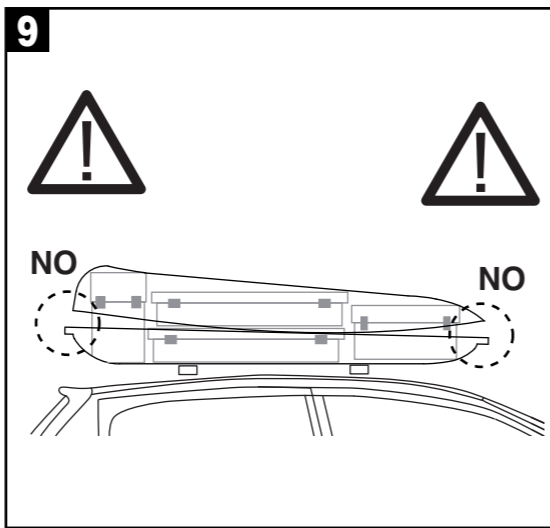
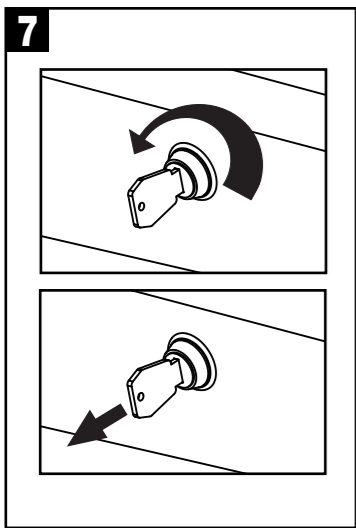
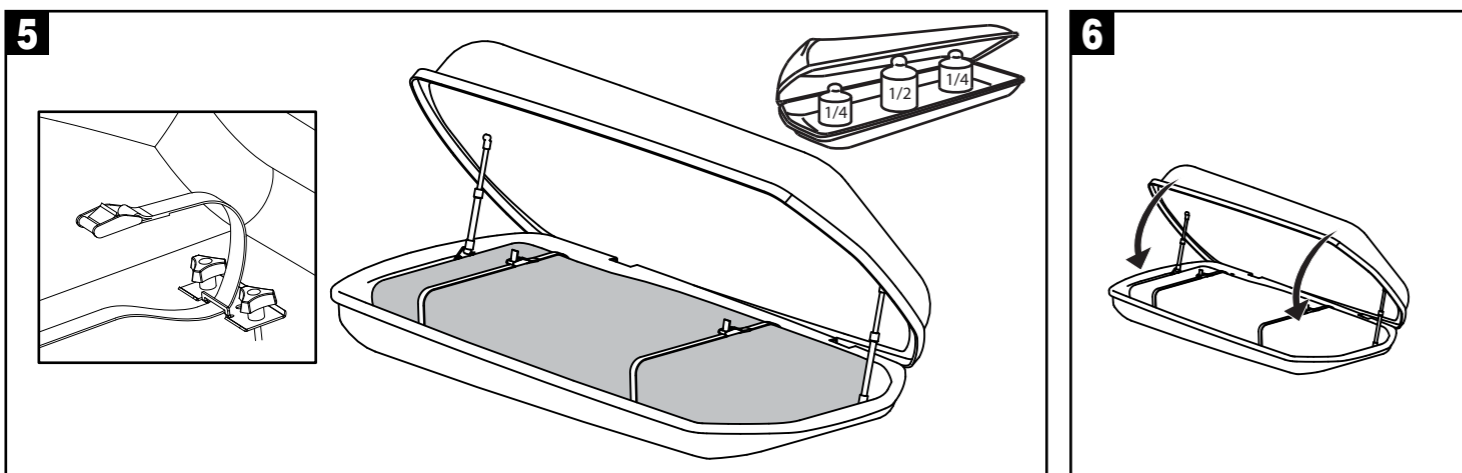
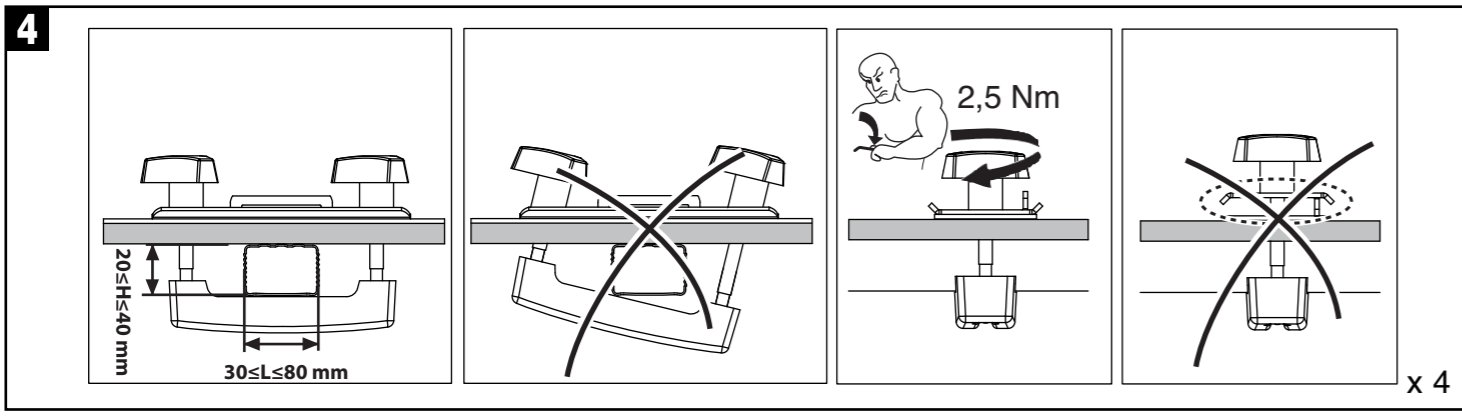
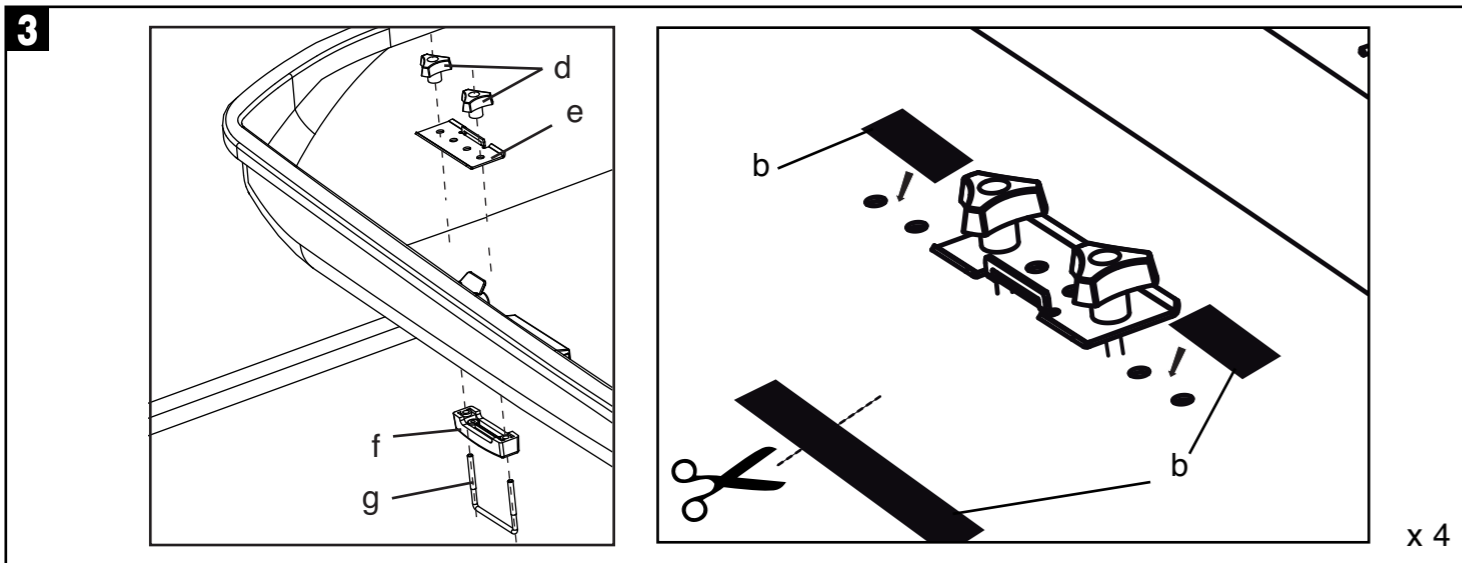


Instructions - Instructions - Instrucciones - Anweisungen - Istruzioni - Instrukcje - Instructies - Instruções - Utasítások - Инструкция - Οδηγίες - Instruktioner - Pokyny - Instrucțiuni - Instrukcija - Instrukcija - Eeskiri - Instrukcie - Navodila - Upute - Instrukcije



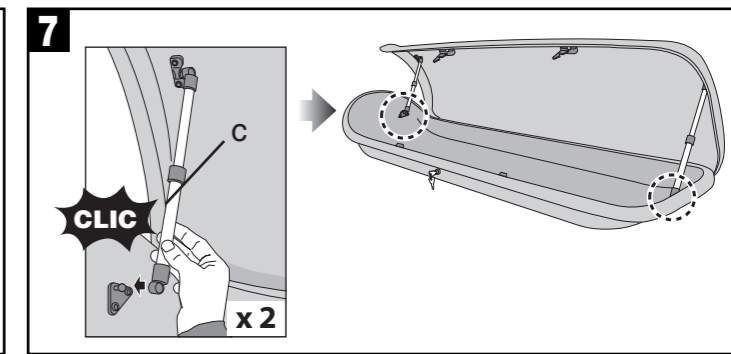
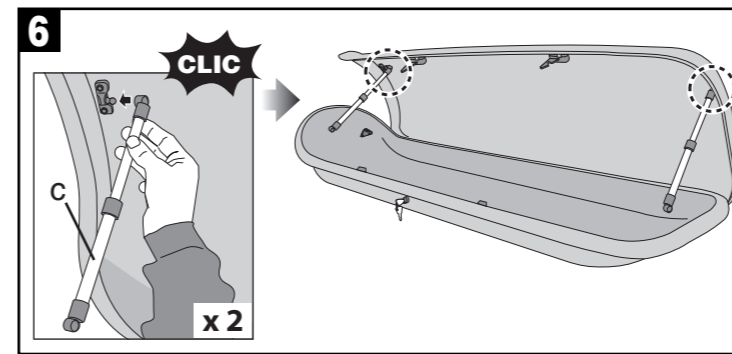
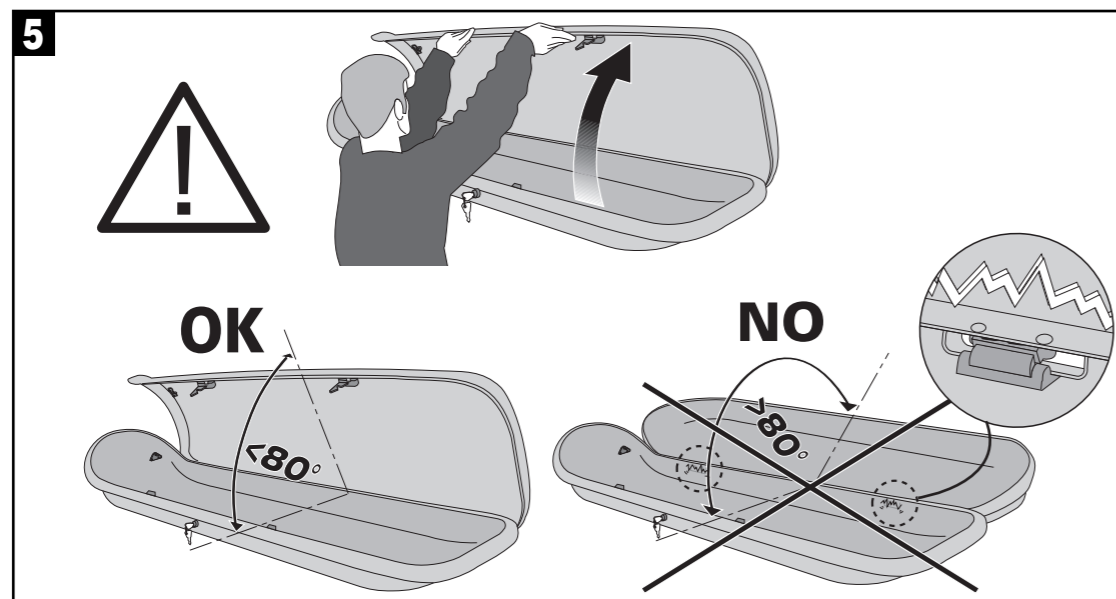
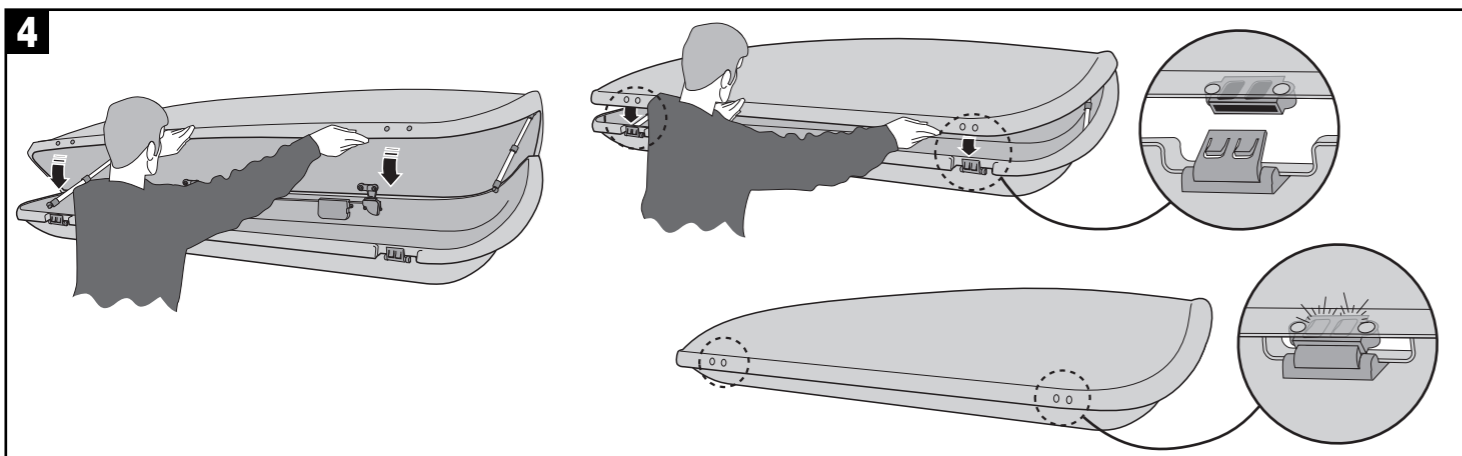
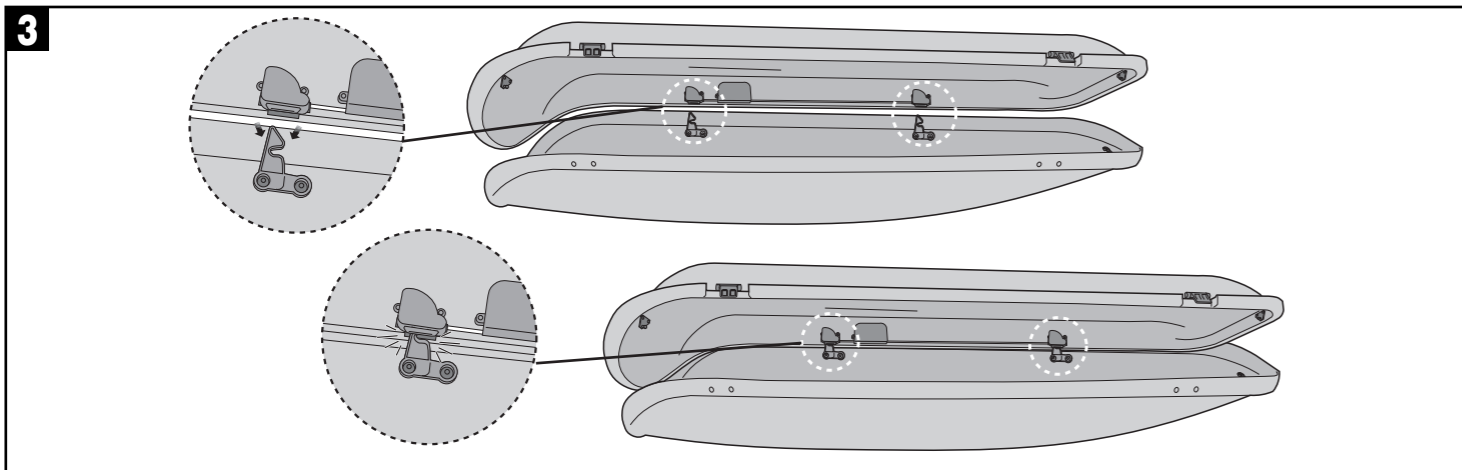
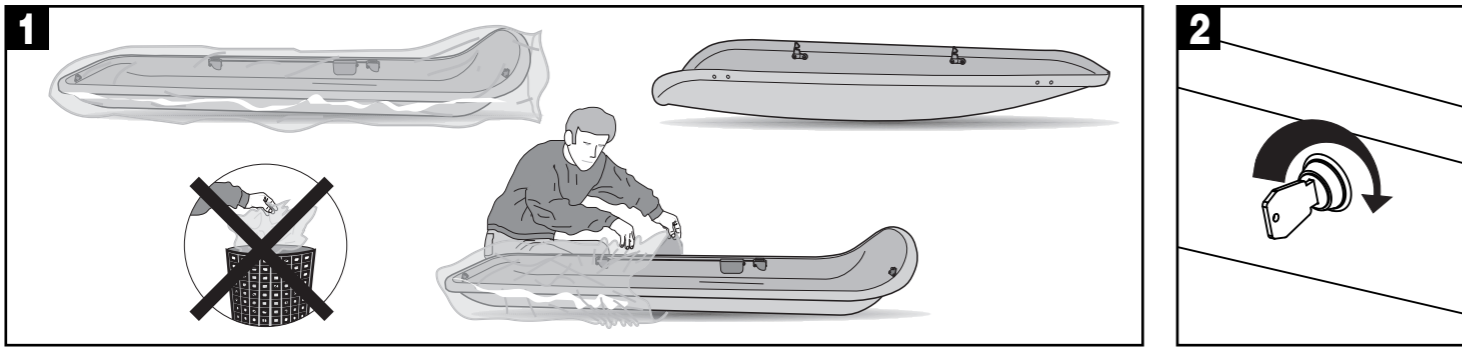
# COFFRE DE TOIT AUTOMAXI



**FRA** Garder cette notice pour les utilisations futures.  
**GBR** Keep these instructions for future use.  
**ESP** Guardar este manual para futuras utilizaciones.  
**DEU** Die Anleitung zur späteren Benutzung aufbewahren.  
**ITA** Conservare queste istruzioni per ogni ulteriore consultazione.  
**POL** Zachować instrukcję w przypadku użytkowania w przyszłości.  
**NLD** Bewaar deze gebruiksaanwijzing voor toekomstige raadpleging.  
**PRT** Guardar este manual para as utilizações futuras.  
**HUN** Őrizze meg ezt a használati utasítást későbbi felhasználás céljából.  
**RUS** Сохраните эту инструкцию для дальнейшего пользования.  
**GRC** Φυλάξτε αυτό το εγχειρίδιο οδηγιών για μελλοντικές χρήσεις.  
**DNK** Gem denne vejledning til senere brug.  
**CZE** Uchovejte návod pro pozdější použití.  
**ROM** Păstrați instrucțiunile pentru consultarea lor ulterioară.  
**LTU** Saglabājiet šo instrukciju turpmāka lietošanai.  
**LVA** Saugokite šią instrukciją, kad ateityje galėtumėte ja pasinaudoti.  
**EST** Hoidke need juhised edaspidiseks kasutuseks alles.  
**SVK** Tento návod si uchovajte pre ďalšie použitie.  
**SVN** Sačuvajte ovaj priručnik za buduću upotrebu.  
**HRV** Čuvati ove upute za daljnju uporabu.  
**SRB** Čuvajte instrukcije za dalju upotrebu.

**AUTOMAXI INTERNATIONAL**  
 Z.I Nord - 24 Rue Claude Bernard - CS 61768  
 35417 Saint Malo Cedex - France  
 Tél : 33 (0) 2 99 21 12 70  
 Fax : 33 (0) 2 99 21 12 71  
 www.automaxi.fr

Assemblage - Assembly - Fijaciones - Verbindungen - Assemblaggio - Montaż -  
 Assemblages - Montagens - Összeszerelés - Сборка - Συνδέσεις - Montage -  
 Montáž - Ansamblu - Surinkimas - Montāža - Monteerimine - Montáž - Montaža -  
 Montaža - Montaža



Montage sur véhicule - Fitting on vehicles - Colocación en vehículos -  
 Montagen auf Fahrzeugen - Montaggio su veicoli - Montowanie na pojazdach -  
 Montage op voertuigen - Montagens em veículos - Felszerelés gépjárműre -  
 Монтаж на автомобиль - Τοποθέτηση στο όχημα - Montage på køretøjer -  
 Montáž na vozidlo - Montaj pe vehicul - Montavimas ant transporto priemonės -  
 Transporta līdzekļa montāža - Sõidukitele paigaldamine - Upevnenie na vozidlá -  
 Oprema na vozilih - Ugradnja na vozilima - Ugradnja na vozilima

