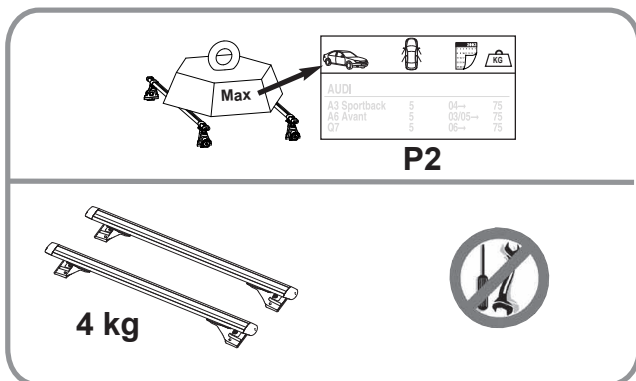


Pour en savoir plus :
www.quefairedemesdechets.fr



- EN** Keep these instructions for future use.
- FR** Garder cette notice pour les utilisations futures.
- ES** Guardar este manual para futuras utilizaciones.
- DE** Die Anleitung zur späteren Benutzung aufbewahren.
- IT** Conservare queste istruzioni per ogni ulteriore consultazione.
- NL** Bewaar deze gebruiksaanwijzing voor toekomstige raadpleging.
- PT** Guardar este manual para as utilizações futuras.
- PL** Zachować instrukcję w przypadku użytkowania w przyszłości.
- HU** Őrizze meg ezt a használati utasítást későbbi felhasználás céljából.
- RU** Сохраните эту инструкцию для дальнейшего пользования.
- RO** Păstrați instrucțiunile pentru consultarea lor ulterioară.
- SK** Tento návod si uchovajte pre ďalšie použitie.
- CS** Uschovejte návod pro pozdější použití.
- SV** Behåll denna information för framtida bruk
- BG** Запазете настоящата бележка за бъдещи справки
- TR** Bu bilgileri ileride kullanmak üzere saklayın
- UK** Збережіть цю інструкцію для подальшого використання
- EL** Φυλάξτε αυτό το εγχειρίδιο οδηγιών για μελλοντικές χρήσεις.
- DA** Gem denne vejledning til senere brug.

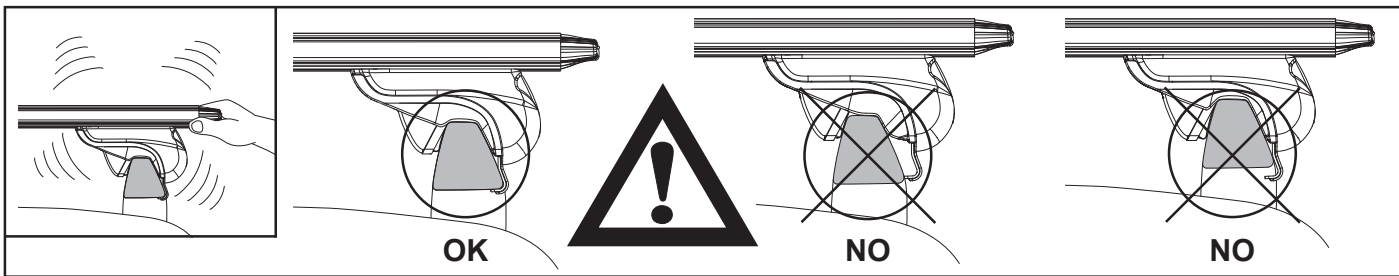
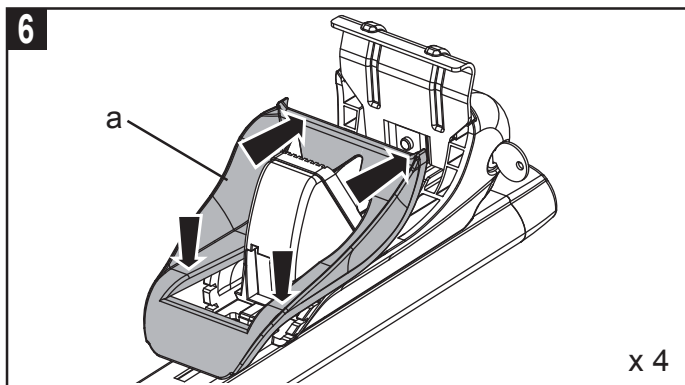
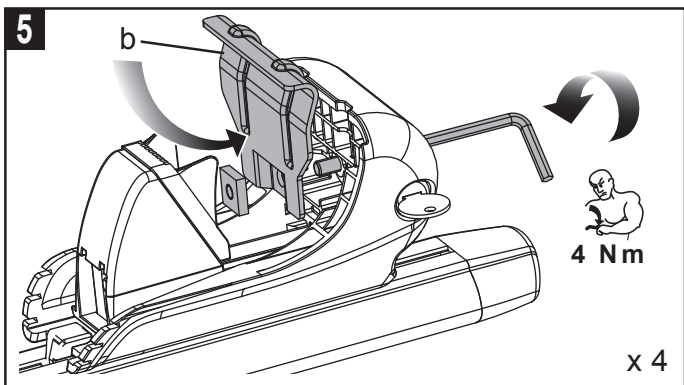
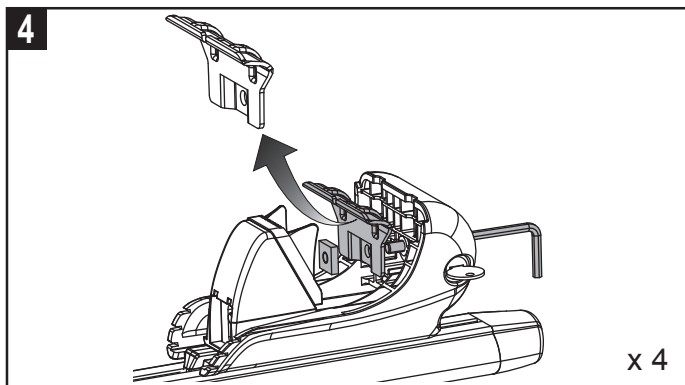
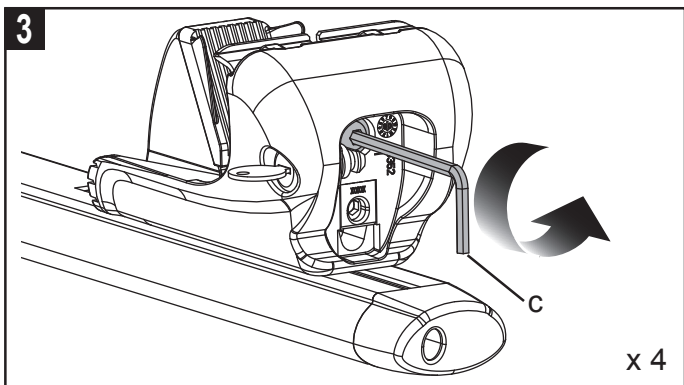
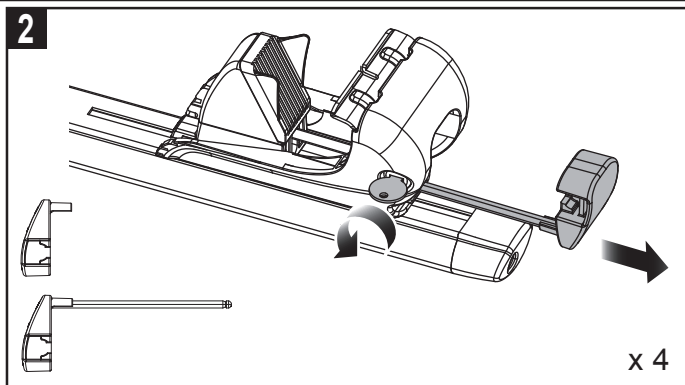
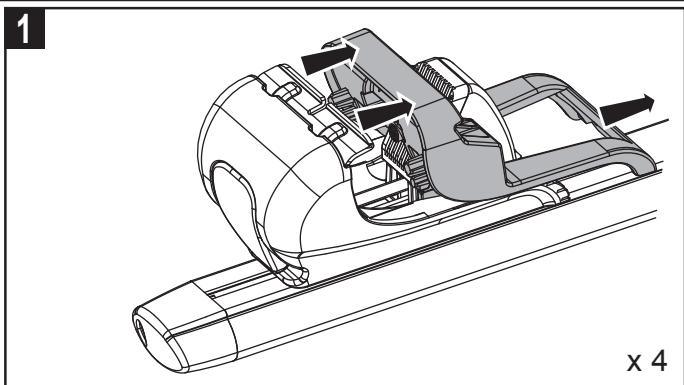


Mont Blanc France

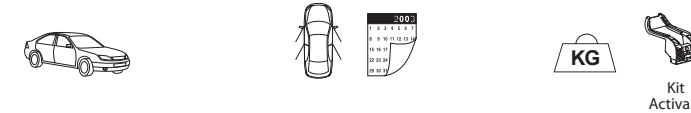
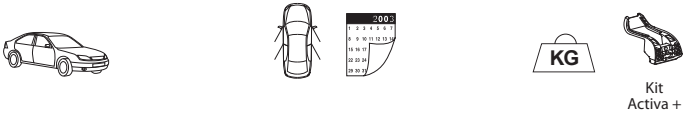
24-30 Rue Claude Bernard - C.S. 61768
35417 Saint Malo Cédex - France
Office : +33 (0)2 99 21 12 70
Fax : +33 (0)2 99 21 12 71

www.montblancgroup.com

EN Assembly - **FR** Assemblage - **ES** Fijaciones - **DE** Verbindungen - **IT** Assemblaggio - **NL** Montagens
PT Assemblages - **PL** Montaż - **HU** Összeszerelés - **RU** Сборка - **RO** Ansamblu - **SK** Montáž - **CS** Montáž
SV Montering - **BG** Сглобяване - **TR** Birleştirme - **UK** Складання - **EL** Montáža - **DA** Montage



EN Appropriate for the listed vehicles - **FR** Les barres de toit ne doit pas être utilisé sur des véhicules autres que spécifiés -
ES Válido para la lista adjunta de vehículos - **DE** Passend für die gelisteten - **IT** Appropriare per veicolo - **NL** Geschikt voor
voertuig - **PT** Apropriado aos seguintes veículos - **PL** Pasuje do samochodów - **HU** Megfelelő gépjármű - **RU** Подходит
для автомобилей - **RO** Convenabil pentru vehicul - **SK** Vhodné pre voz idlo **CS** Vhodné do vozidel - **SV** Produkten
är endast avsett för angivna fordon - **BG** Релсите за багажник на покрива не трябва да се използват при автомобили,
различни от посочените - **TR** Tavan barları belirtilen araçların dışındaki araçlarda kullanılmamalıdır - **UK** Рейлінги не можна
встановлювати на автомобілі, яких немає у списку - **EL** Για το οχήμα - **DA** Egnnet til køretøjer



DACIA					
DUSTER II (3)	5	18 ->	75	08+	

(3) = Vehicle with original longitudinal bars, Véhicule avec barres longitudinales d'origine, Fahrzeuge mit original-dachreling, Veicoli con barre longitudinali originali, Vehículo con barras longitudinales de origen, Samochód z oryginalnymi relingami, Voertuig met originele longitudinale stangen, Veículo com barras longitudinais de origem, Gyárilag hosszirányú rudakkal szerelt gépjármű, Автомобиль с продольными дугами, предусмотренными моделью, Οχήμα με διαμήκηες μπάρες από εργοστασιακή κατασκευή.

☐ = Doors / Portes / Türieg / Porte / Puertas / Drzwi / Deurs / Portas / Ajtókhöz / двери / πόρτες