

# Mont Blanc®

## Mont Blanc BikeCarrier Sarek



NO WORRIES • NO TOOLS  
**Easy  
Go™**  
NO ASSEMBLY NEEDED

**DE** Montageanleitung  
**GB** Fitting instructions  
**SE** Monteringsanvisning  
**FR** Instructions de montage  
**RU** Инструкция по сборке  
**PT** Instruções de montagem

**FI** Asennusohjeet  
**NL** Montagevoorschrift  
**ES** Instrucciones de montaje  
**IT** Istruzioni per componenti  
**PL** Instrukcja montażu  
**RO** instrucțiuni de montare

**DE WICHTIG:**

- Vor Erstgebrauch lesen.
- Montage nur nach dieser Vorlage durchführen.
- Vorlage im Fahrzeug mitführen.
- Geltende Rechte und Vorschriften müssen verfolgt werden bezüglich Verwendungsweise für Lastenträger und Zubehör.
- Vor der Montage und Anwendung des Produkts, diese Montageanleitung sehr genau durchlesen. Bei eventuellen Unklarheiten bitte setzen Sie sich mit Ihrem Händler in Verbindung.  
Das Nummernschild und die Blinklichter Ihres Fahrzeugs müssen deutlich sichtbar sein. Achten Sie darauf, dass die Fahrradaufhängung und die Fahrräder diese nicht versperren; Bringen Sie gegebenenfalls eine Kopie des Nummernschilds oder zusätzliche Blinklichter hinter Ihren Fahrradgestell an und achten Sie darauf, dass die Lichter ordnungsgemäß funktionieren

**GB WARNING !**

- Read these instructions carefully before using the product for the first time.
- Assemble and fit the product using these instructions only.
- Keep instructions in car.
- Be sure to follow the national rules and legislations in force regarding method of application of load carrier and accessories.
- Do not assemble or use this product unless you have understood the fitting instruction. If you have any questions, please contact your local dealer for further information.
- Your vehicle's registration plate and signaling taillights must remain clearly visible. Make sure that the bicycle rack and bicycles do not obstruct these; if necessary, add a registration plate replica and taillight extensions behind your bicycle rack, ensuring that the lights are in proper working order.

**SE VARNING !**

- Läs igenom anvisningen noggrant innan produkten tas i bruk.
- Montera endast enligt denna beskrivning.
- Monteringsanvisningen skall medföras i bilen.
- Gällande nationella lagkrav och föreskrifter skall följas vad avser användningssätt för lasthållare och tillbehör.
- Montera och använd inte produkten förrän du har förstått monteringsanvisningen. Vid eventuella oklarheter, kontakta återförsäljaren.
- Ditt fordens registrerings skylt och bakljus måste vara tydligt synliga. Se till att cykelhållare och cyklar inte hindrar dessa. Om det behövs, lägg till en extra registrerings skylt och bakljusförlängningar bakom ditt cykelställ, för att se till att lampornas synlighet följer regelverket.

**FR IMPORTANT:**

- A lire soigneusement avant la première utilisation
- Pour le montage, se conformer strictement aux présentes instructions
- Les instructions doivent nécessairement se trouver dans le véhicule
- Les arrêtés et lois nationaux en vigueur doivent être suivis lors de l'emploi du porte-bagages et de ses accessoires
- Ne pas assembler et ne pas utiliser le produit avant de lire les instructions de montage. Prendre contact avec le fournisseur lors de problèmes éventuels.
- La plaque d'immatriculation et les feux de signalisations doivent être impérativement visibles. Veillez à ce que le porte vélos et les vélos ne les cachent pas, et si nécessaire rajouter une réplique de la plaque d'immatriculation et des feux de signalisations à l'arrière de votre porte vélos et s'assurer du bon fonctionnement de cette dernière.

**FI TÄRKEÄÄ:**

- Luettava ennen ensimmäistä käyttöönottoa.
- Asennus vain tämän ohjeen mukaan.
- Pidettävä mukana ajoneuvossa.
- Taakkatelineiden ja niiden lisätarvikkeiden käyttöä koskevia kansallisia lakeja ja muita säännöksiä on aina noudatettava.
- Älä asenna äläkä käytä tuotetta ennen kuin olet ymmärtänyt asennusohjeet. Ota yhteys jälleenmyyjään epäselvissä tapauksissa.
- Autosi rekisterikilven ja takavalojen on oltava selvästi näkyvissä. Varmista, että polkupyöräteline ja polkupyörät eivät estä niiden näkyvyyttä; lisää tarvittaessa jäljennös rekisterikilvestä ja takavalojen jatkeet polkupyörätelineen taakse varmistaaksesi, että valot ovat asianmukaisessa toimintakunnossa.



## NL BELANGRIJK:

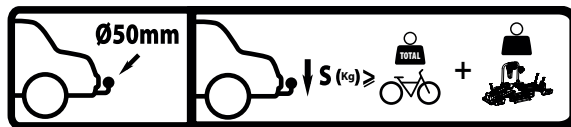
- Voor gebruik goed doorlezen.
- Montage alleen volgens dit voorbeeld uitvoeren.
- Montagevoorschrift in de auto bewaren.
- Wettelijke regels en voorschriften ten aanzien van gebruik van allesdragers en accessoires moeten in acht worden genomen.
- Dit produkt niet monteren en gebruiken voordat het montagevoorschrift geheel duidelijk is. Wend U met eventuele vragen tot de plaatselijke dealer.
- De nummerplaat van uw voertuig en de richtingaanwijzers moeten duidelijk zichtbaar blijven. Zorg ervoor dat de fietssendrager en de fietsen deze niet hinderen; breng zo nodig een replica van de kentekenplaat en uitbreidingsstukken voor de achterlichten aan achter de fietsendrager en zorg ervoor dat de lichten goed functioneren.

## ES IMPORTANTE:

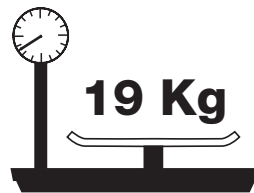
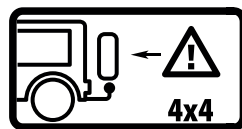
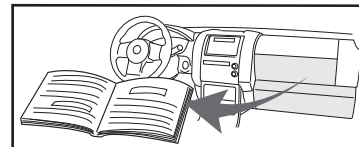
- Leer antes del primer uso.
- Realizar el montaje unicamente conforme a estas instrucciones.
- Llevar las instrucciones en el vehículo.
- Reglas nacionales exigidas e instrucciones vigentes tienen que ser cumplidas al respecto del modo de uso de carga equipajes y accesorios.
- No monte o utilice este producto hasta que haya comprendido las instrucciones de montaje. Si tiene alguna pregunta, por favor póngase en contacto con su distribuidor para más información.
- Sõiduki registreerimismärk ja tagatud peavad jääma selgelt nähtavaks. Jalgrattahoidik ja jalgrattad ei tohi neid varjata; vajaduse korral paigaldage rattahoidiku taha lisaregistreerimismärk või lisatagatud ning veenduge, et need oleksid töökorras.

## IT INFORMAZIONI:

- Leggere accuratamente le istruzioni prima di usare il prodotto per la prima volta
- Adattare la ruota seguendo solo queste istruzioni.
- Tenere le istruzioni in auto
- Assicurarsi di seguire le norme nazionali e le leggi in vigore riguardanti il metodo di applicazione del portapacchi e accessori
- Non assemblare o usare questo prodotto salvo aver capito le istruzioni per l'uso. Per qualsiasi domanda, contattare il rivenditore locale per ulteriori.
- La targa del veicolo e le luci posteriori devono rimanere chiaramente visibili. Assicurati che il portabiciclette e le biciclette non le ostruiscano; se necessario, aggiungi un duplicato della targa e le prolunghe della fanaleria posteriore dietro il portabiciclette e verifica che le luci siano in buone condizioni.



DIRECTIVE 94/20/CE ou REGLEMENT ECER55



## RU Предупреждение!

- Внимательно прочитайте инструкцию перед использованием продукта в первый раз
- Установите багажную систему, только используя инструкцию
- Держите инструкцию в машине
- Удостоверьтесь, что способ применения багажной системы и аксессуаров не противоречит Законодательству РФ
- Не собирайте и не используйте продукт, пока вы не поймете инструкцию по установке. Если в процессе установки у Вас возникли вопросы, свяжитесь с Вашим продавцом для получения необходимой информации.
- Номерной знак и задние сигнальные фонари Вашего автомобиля должны быть хорошо видны. Проследите за тем, чтобы велосипедное крепление и сами велосипеды их не закрывали; при необходимости прикрепите дубликат номерного знака и дополнительные сигнальные фонари за велосипедным креплением и убедитесь в надлежащей работоспособности фонарей.

## PL Ważne:

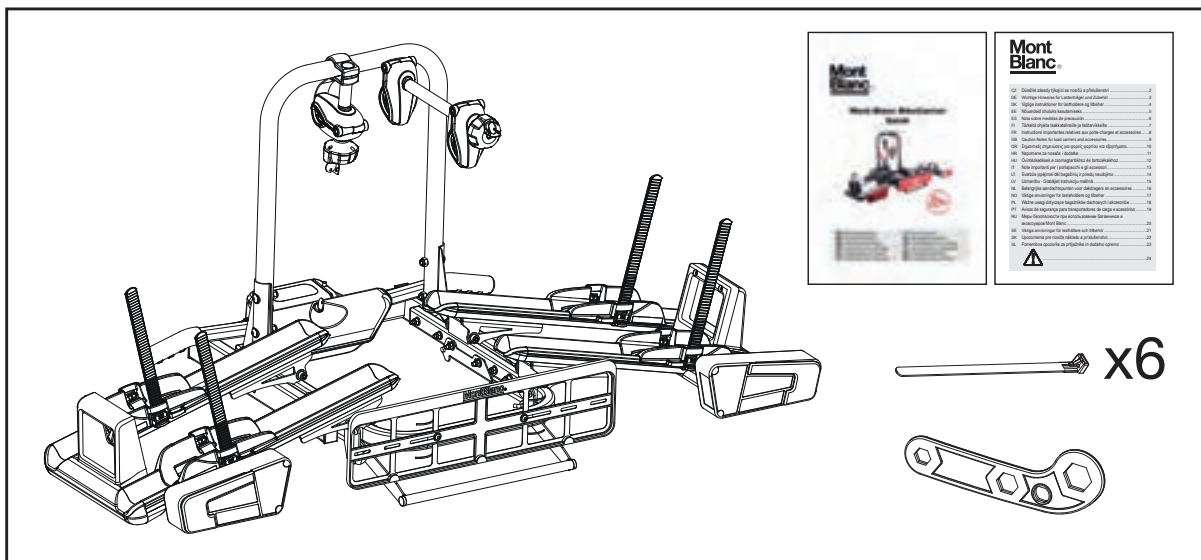
- Przed pierwszym użyciem przeczytać.
- Montaż przeprowadzić zgodnie z niniejszą instrukcją.
- Instrukcję należy umieścić w samochodzie.
- Należy stosować się do obowiązujących przepisów dotyczących sposobu korzystania z bagażników i wyposażenia.
- Przed zamontowaniem i użyciem niniejszego produktu należy bardzo dokładnie przeczytać niniejszą instrukcję montażu. W przypadku niejasności należy porozumieć się ze sprzedawcą.
- Tablica rejestracyjna i tylne światła sygnalizacyjne pojazdu muszą być wyraźnie widoczne. Upewnij się, że uchwyt rowerowy i rowery nie zasłaniają tych elementów. W razie potrzeby dodaj replikę tablicy rejestracyjnej i przedłużenie światel tylnych za uchwytem rowerowym, upewniając się, że światła są sprawne.

## PT Atenção:

- Ler antes de utilizar
- Realizar a montagem conforme estas indicações
- Recomendamos manter estas instruções no seu automóvel
- Cumprir as regras nacionais e respectiva legislação a respeito do modo de utilização de carga e acessórios
- Não montar ou utilizar este produto sem ter compreendido e entendido as instruções de montagem. Se tiver alguma questão queira por favor entrar em contacto com o distribuidor nacional.
- A placa de identificação do seu veículo e as luzes traseiras de sinalização devem permanecer claramente visíveis. Certifique-se de que o porta-bicicletas e as bicicletas não as obstruam; se necessário, adicione uma réplica da placa de identificação e extensões da lanterna traseira atrás do seu suporte de bicicletas, garantindo que as luzes estejam em boas condições de funcionamento.

## RO Avertizare !:

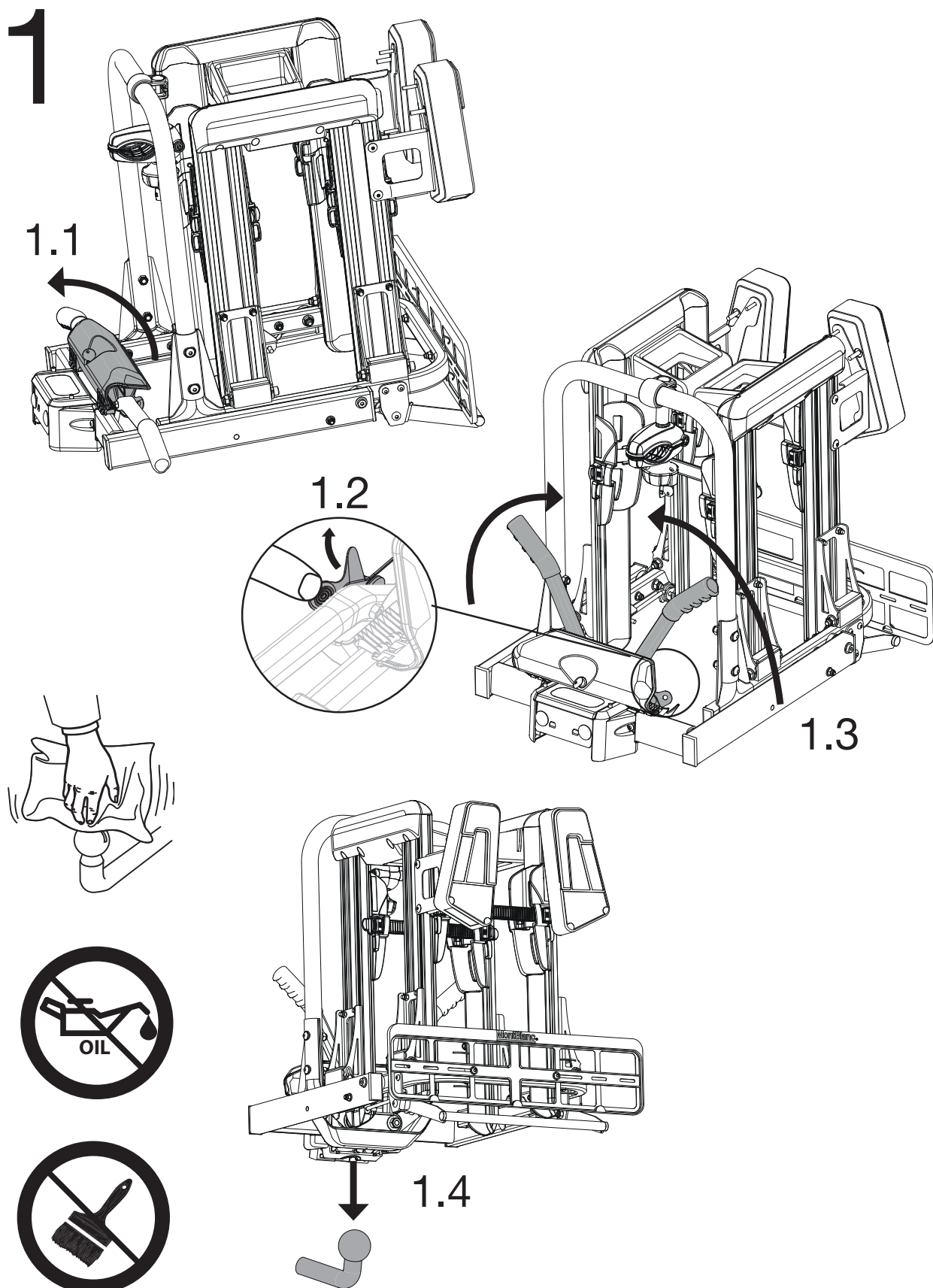
- Citiți cu atenție aceste instrucțiuni înainte de a utiliza produsul pentru prima dată.
- Asamblați și montați produsul numai folosind aceste instrucțiuni.
- Păstrați instrucțiunile în mașină.
- Asigurați-vă că respectați normele și legile naționale în vigoare privind metoda de aplicare a suportului pentru biciclete și accesorii.
- Nu asamblați și nu utilizați acest produs decât dacă ați înțeles instrucțiunile de montare. Dacă aveți vreo întrebare, vă rugăm să contactați dealerul local pentru informații suplimentare.
- Plăcuța de înmatriculare a vehiculului dvs. și luminile de semnalizare din spate trebuie să rămână clar vizibile. Asigurați-vă că suportul pentru biciclete și bicicletele nu le obstrucționează; dacă este necesar, adăugați o replică a plăcuței de înmatriculare și extensii pentru farurile spate în spatele suportului pentru biciclete, asigurându-vă că luminile sunt în stare bună de funcționare.



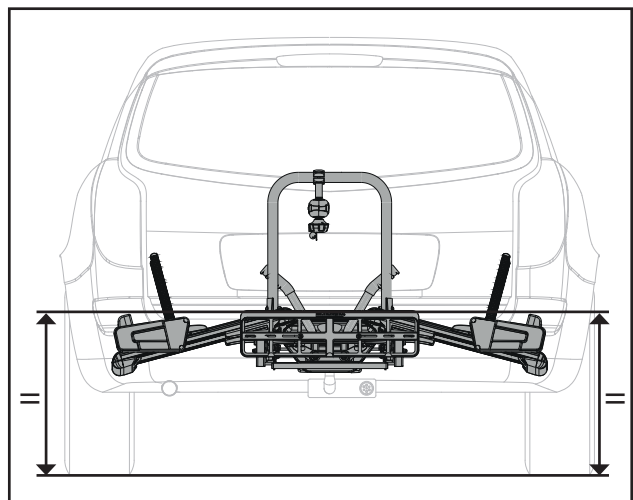
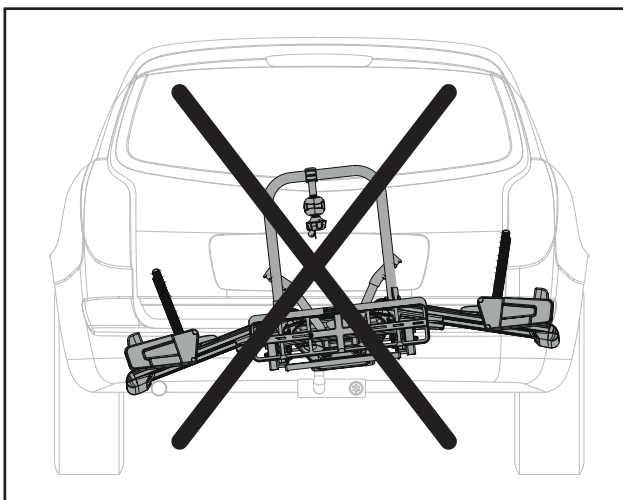
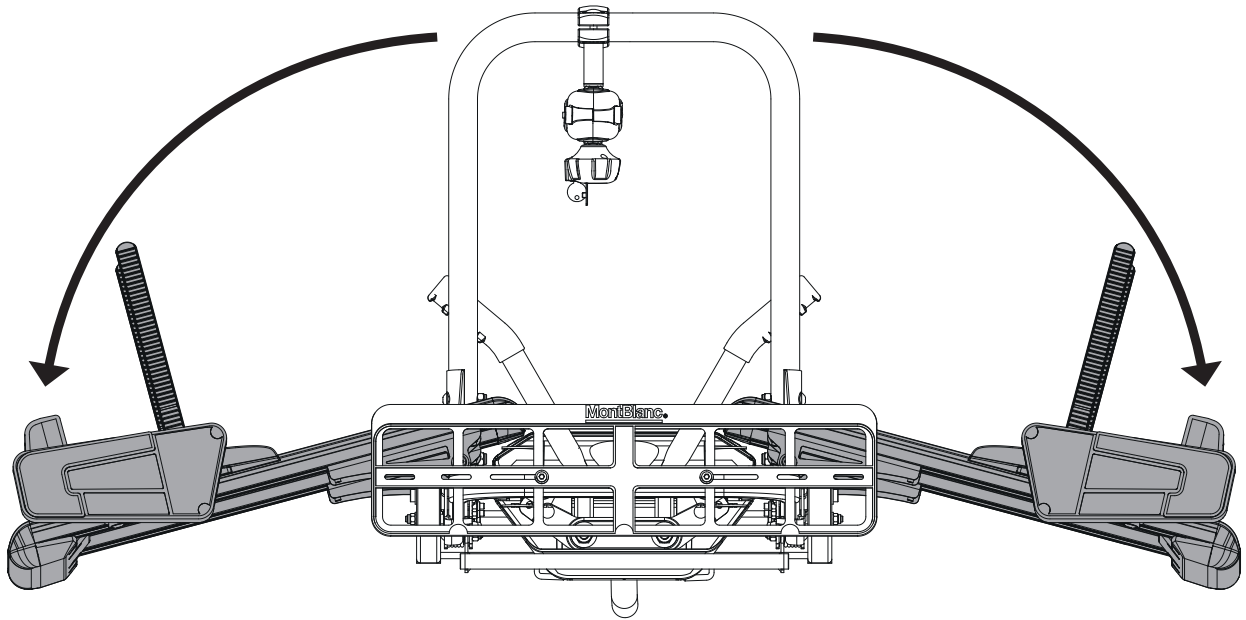
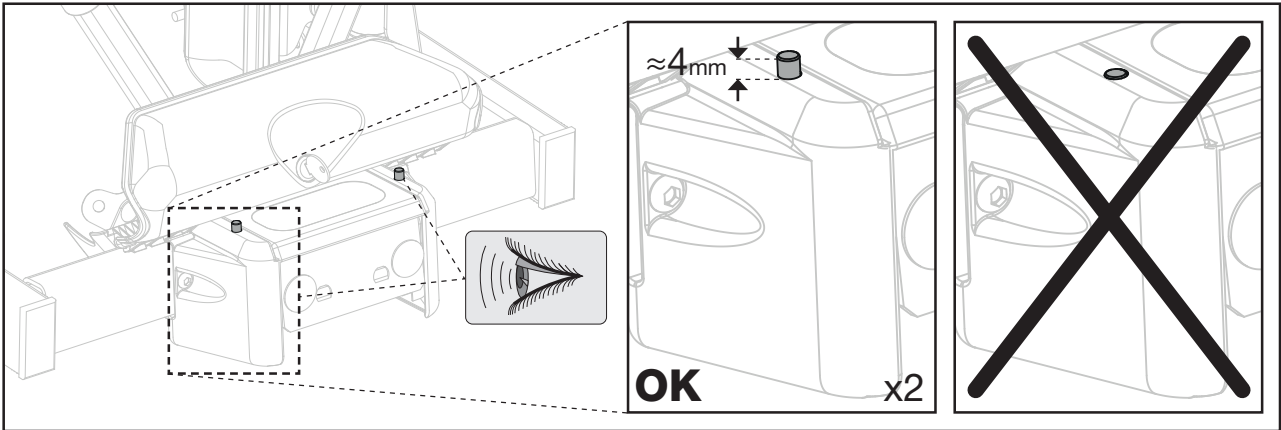
EN Fitting on vehicles  
FR Montage sur véhicule  
ES Colocación en vehículos  
DE Montagen auf Fahrzeugen

IT Montaggio su veicoli  
NL Montage op voertuigen  
PT Montagens em veículos  
PL Montowanie na pojazdach

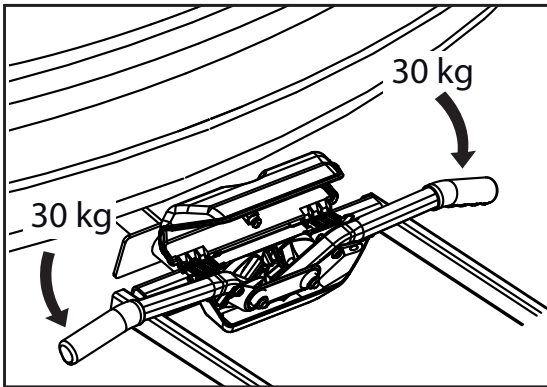
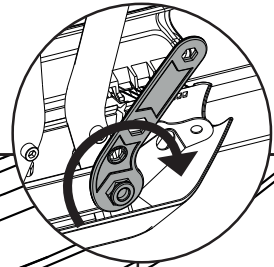
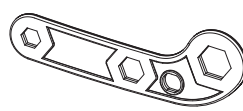
PI Asennus ajoneuvoihin  
RU Монтаж на автомобиль  
RO Montaj pe vehicul  
SE monteringen på fordonet



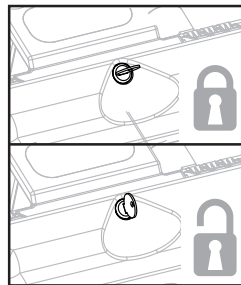
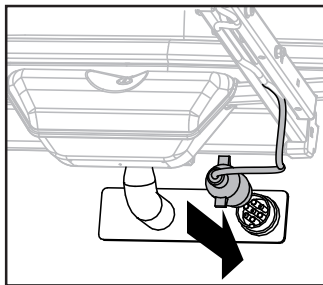
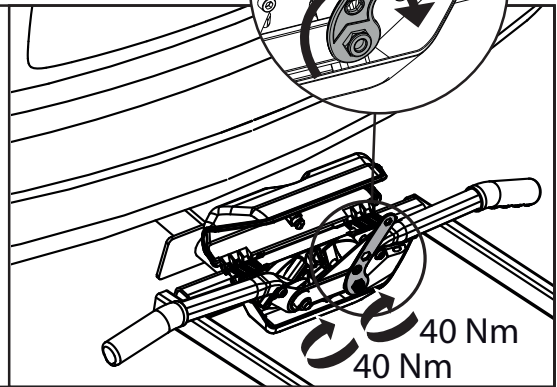
# 2



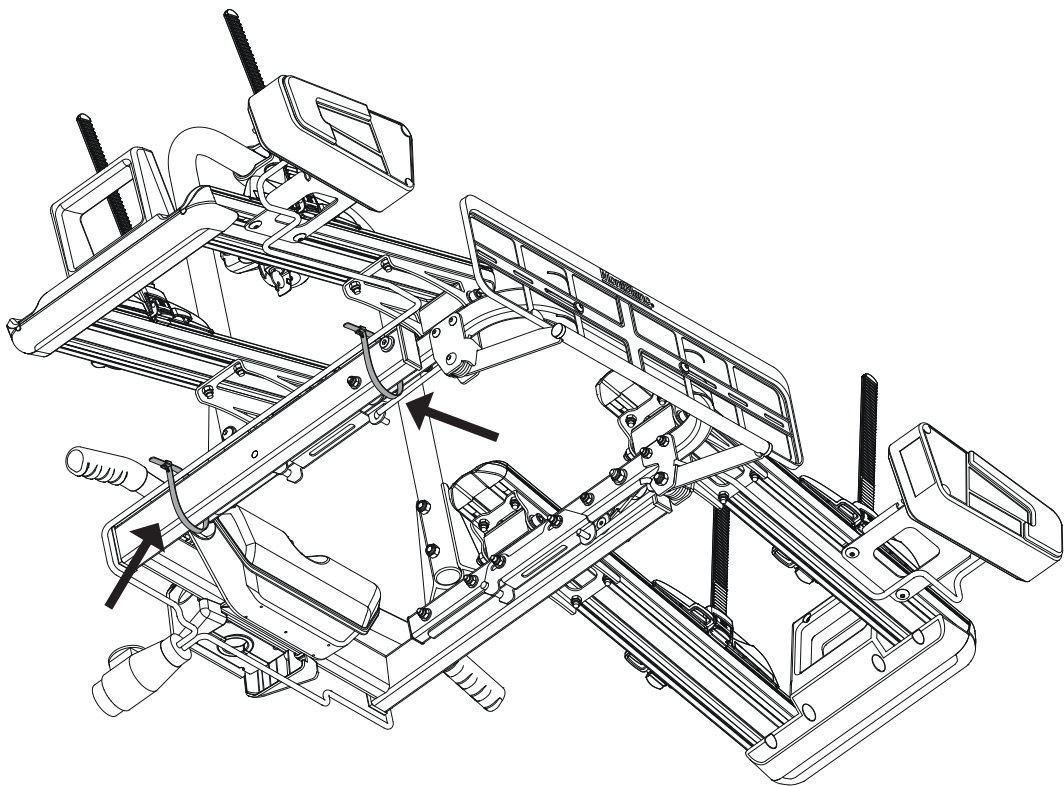
# 3



=



# 4



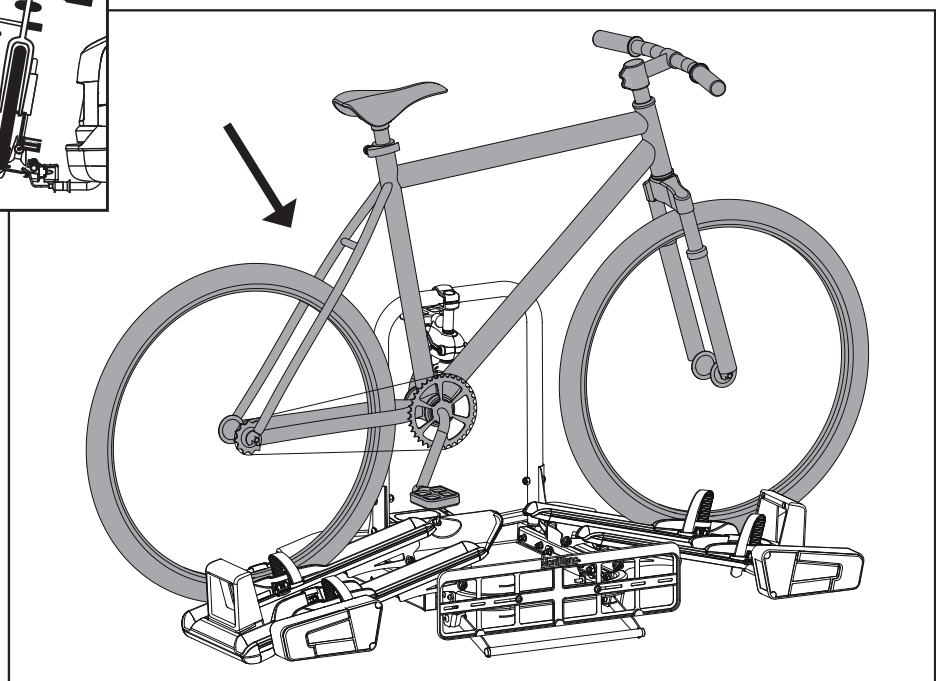
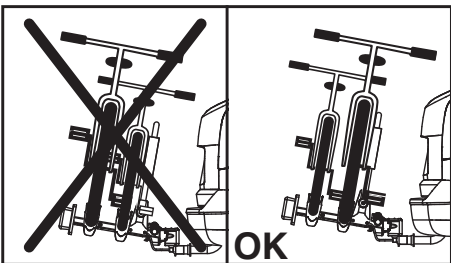
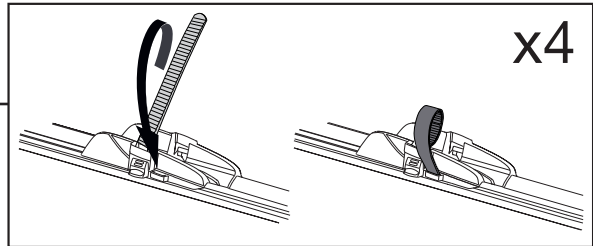
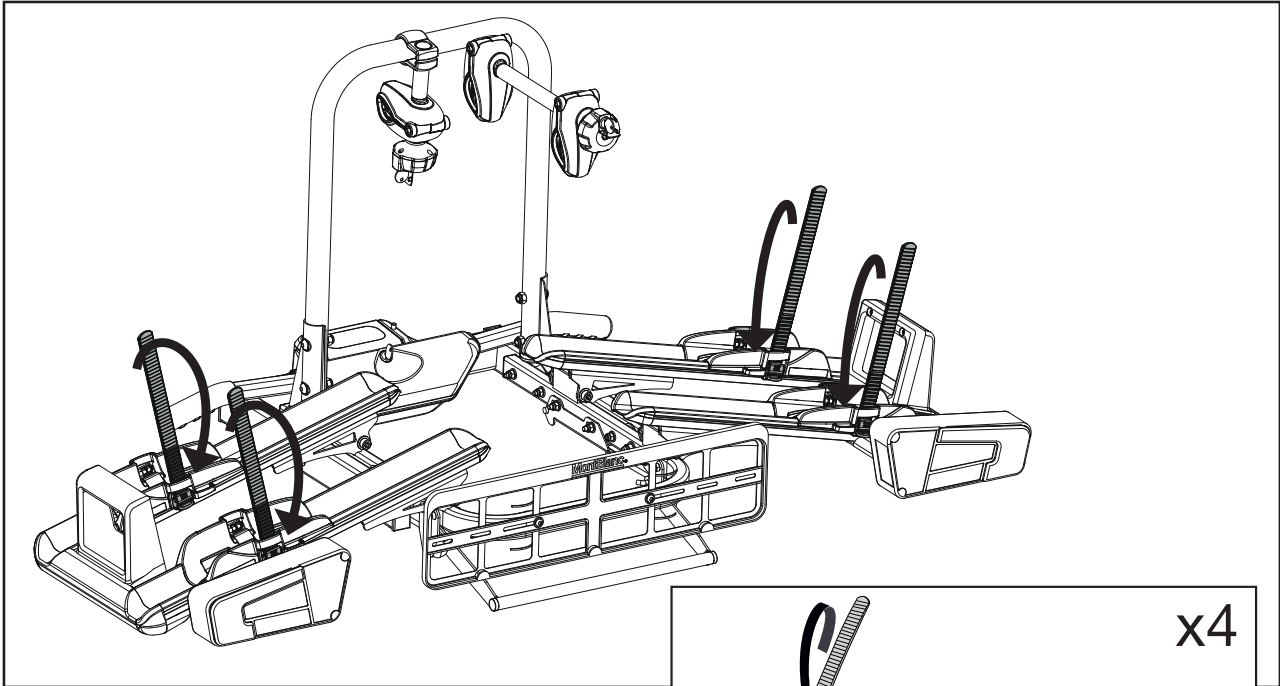


EN Positioning the bike  
FR Positionnement du vélo  
ES Posición de las bicicletas  
DE Positionierung des Fahrrads

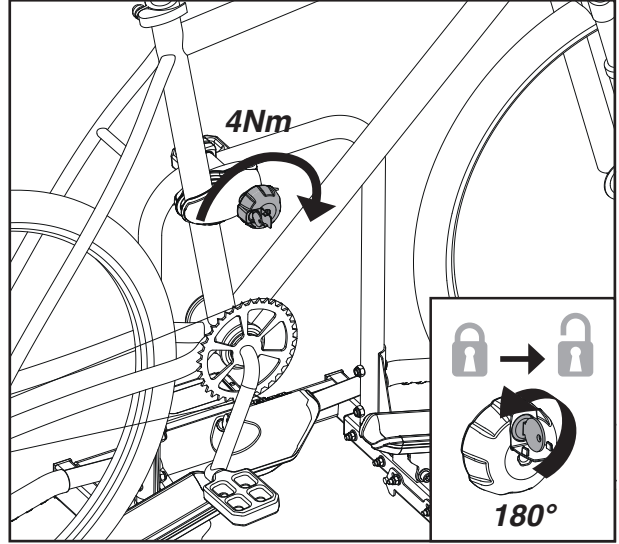
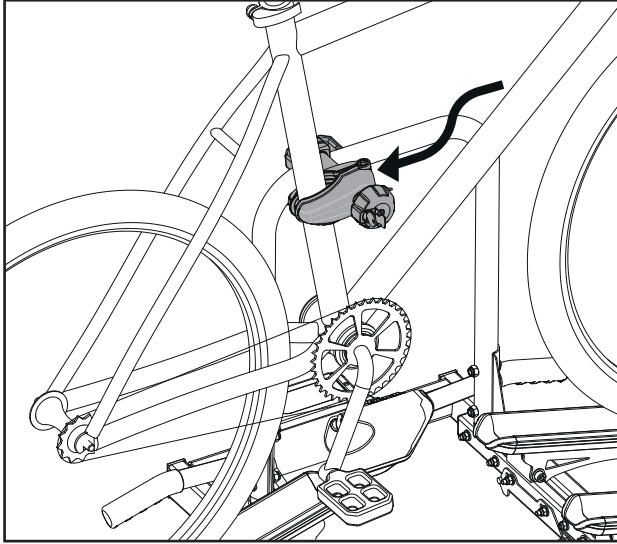
IT Posizionamento delle biciclette  
NL Plaatsen van de fietsen  
PT Posicionamento das bicicletas  
PL Ustawienie rowerów

FI Pyörän sijoittaminen  
RU Установка велосипедов  
RO Poziționarea bicicletelor  
SE Positionering av cykeln

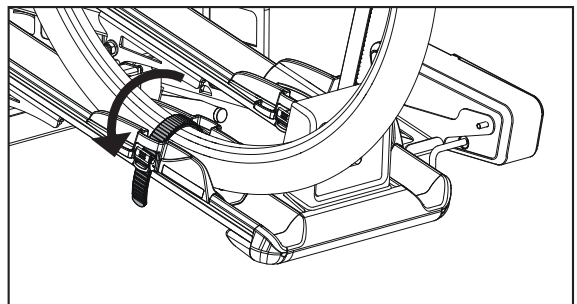
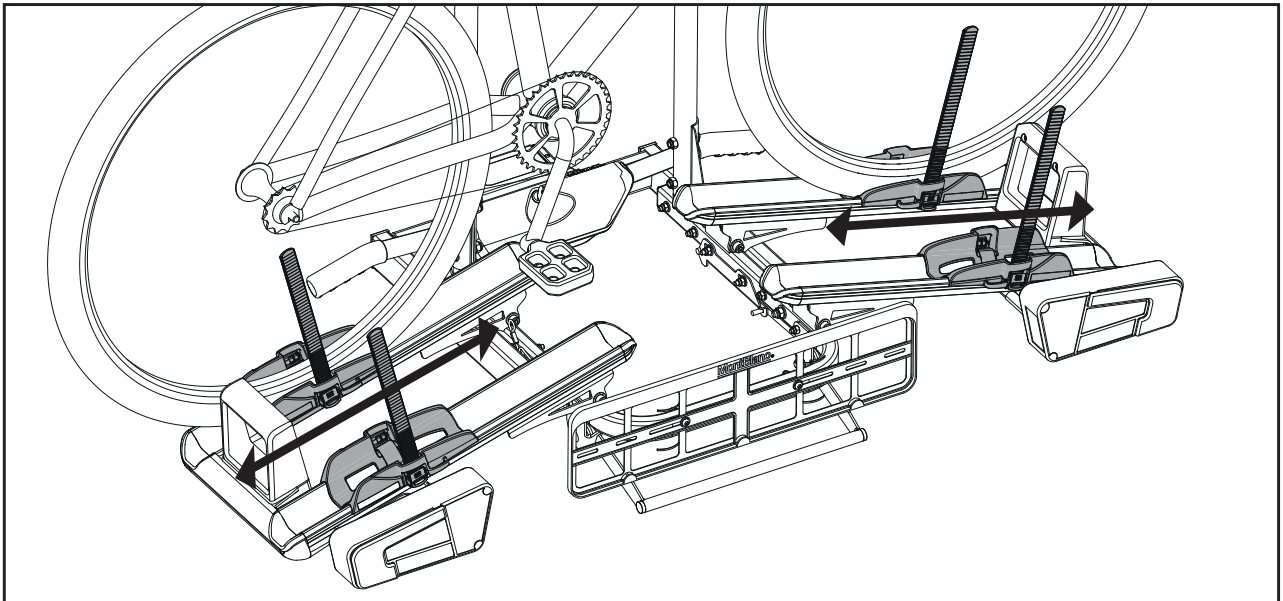
# 5



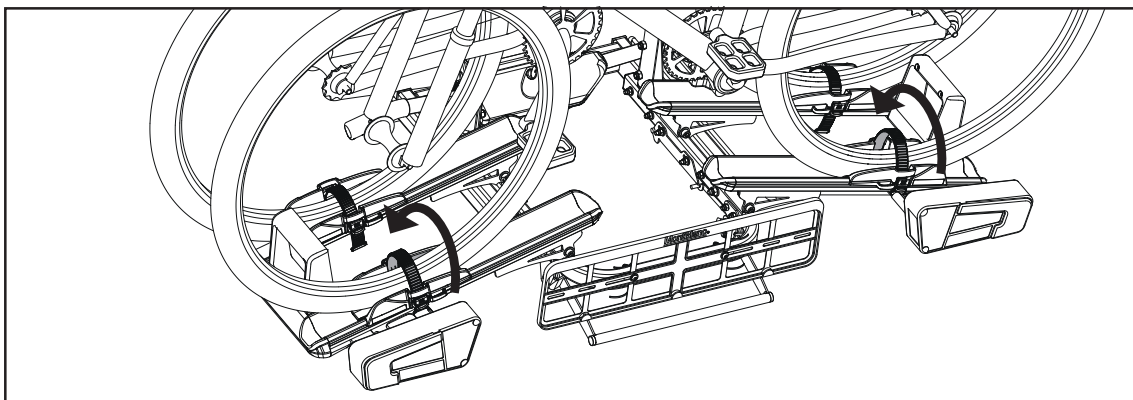
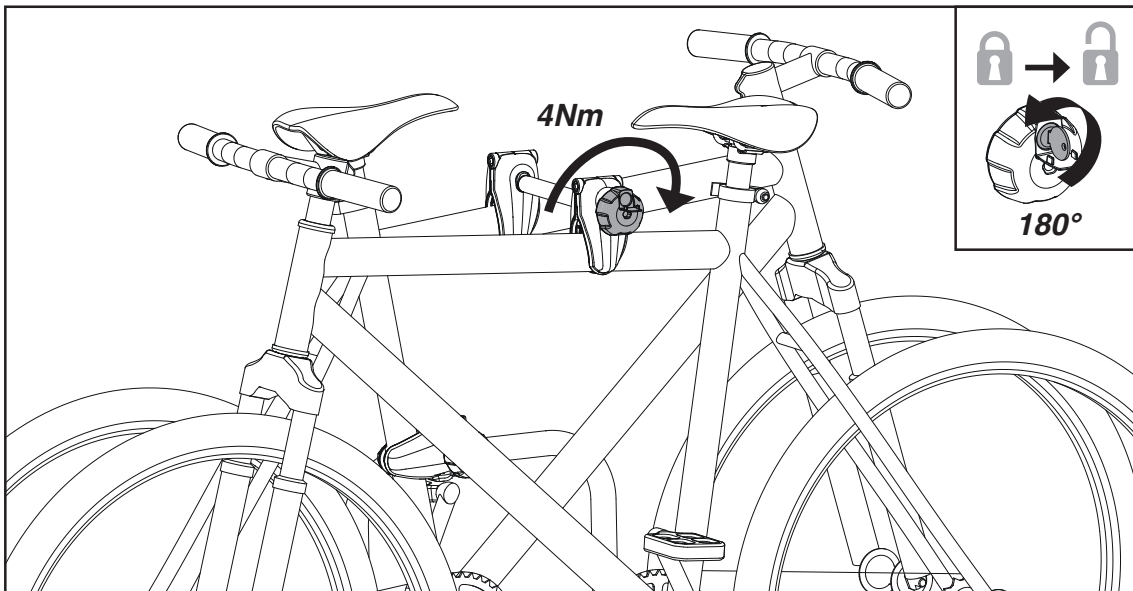
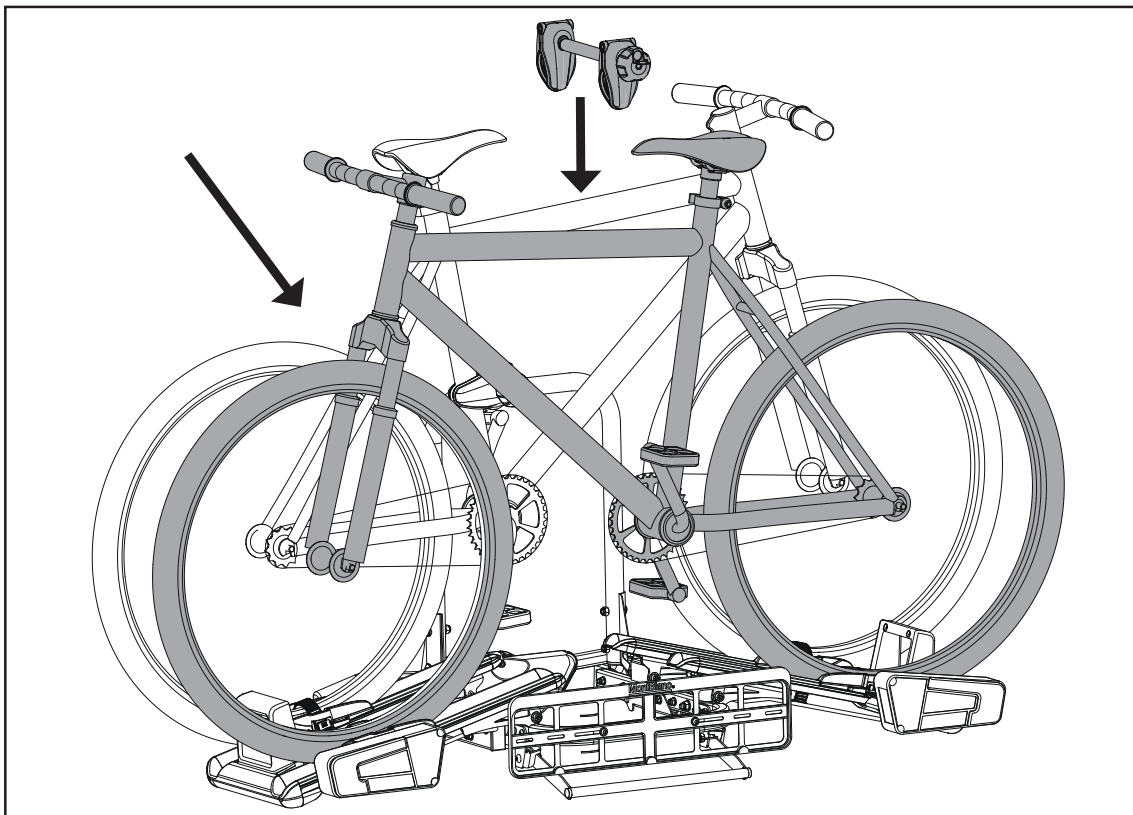
# 6



# 7

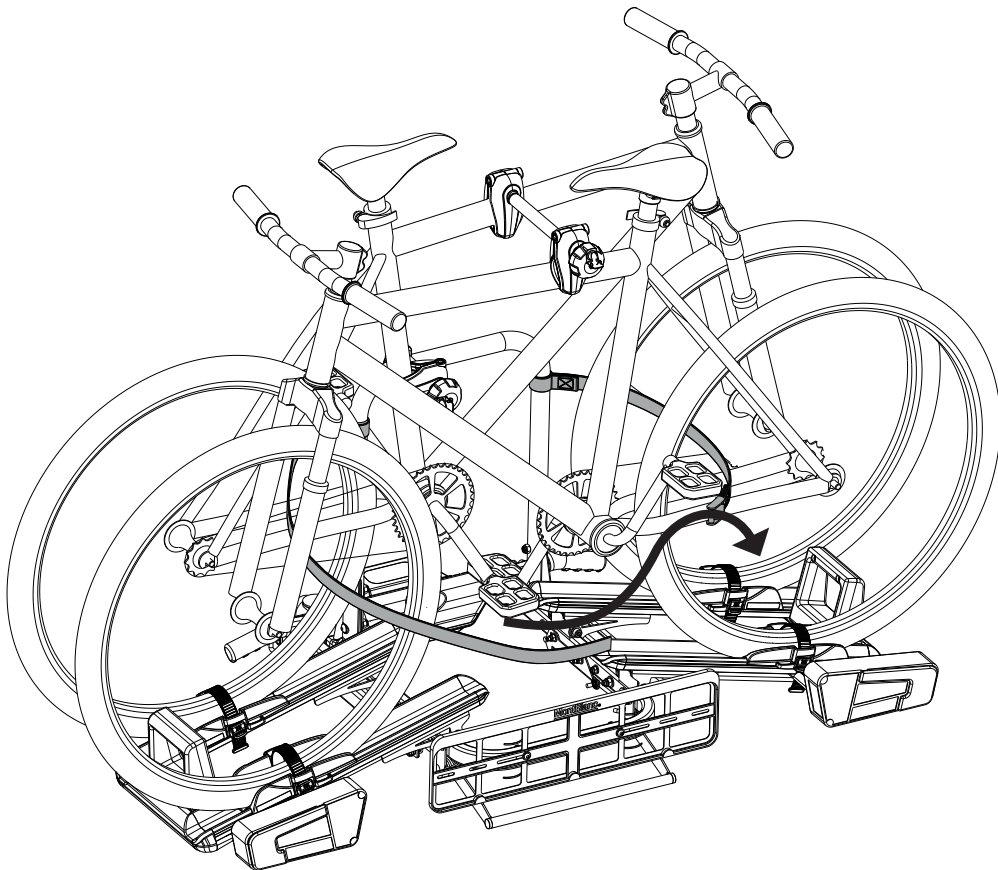
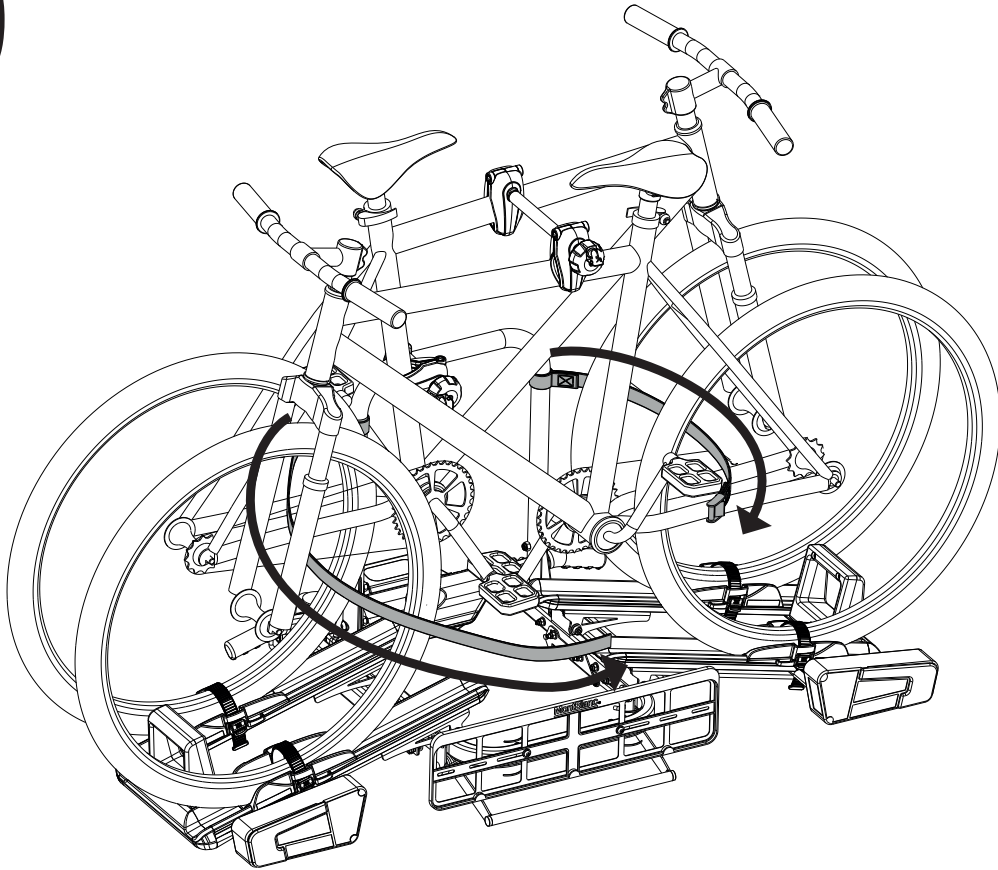


8

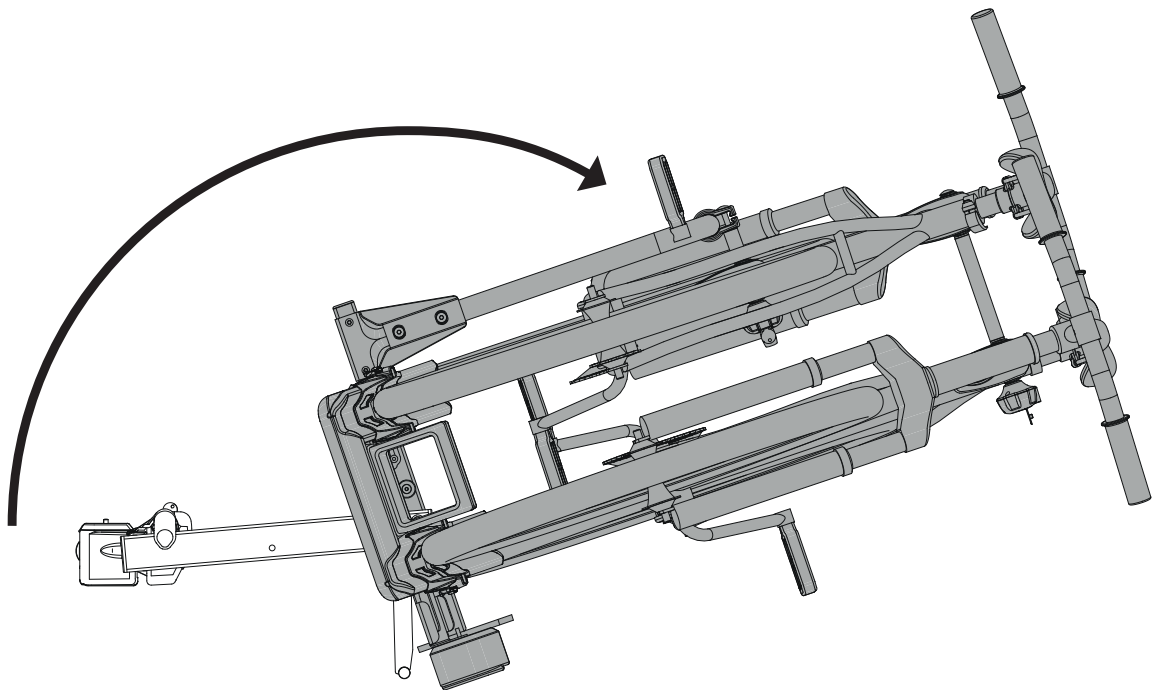
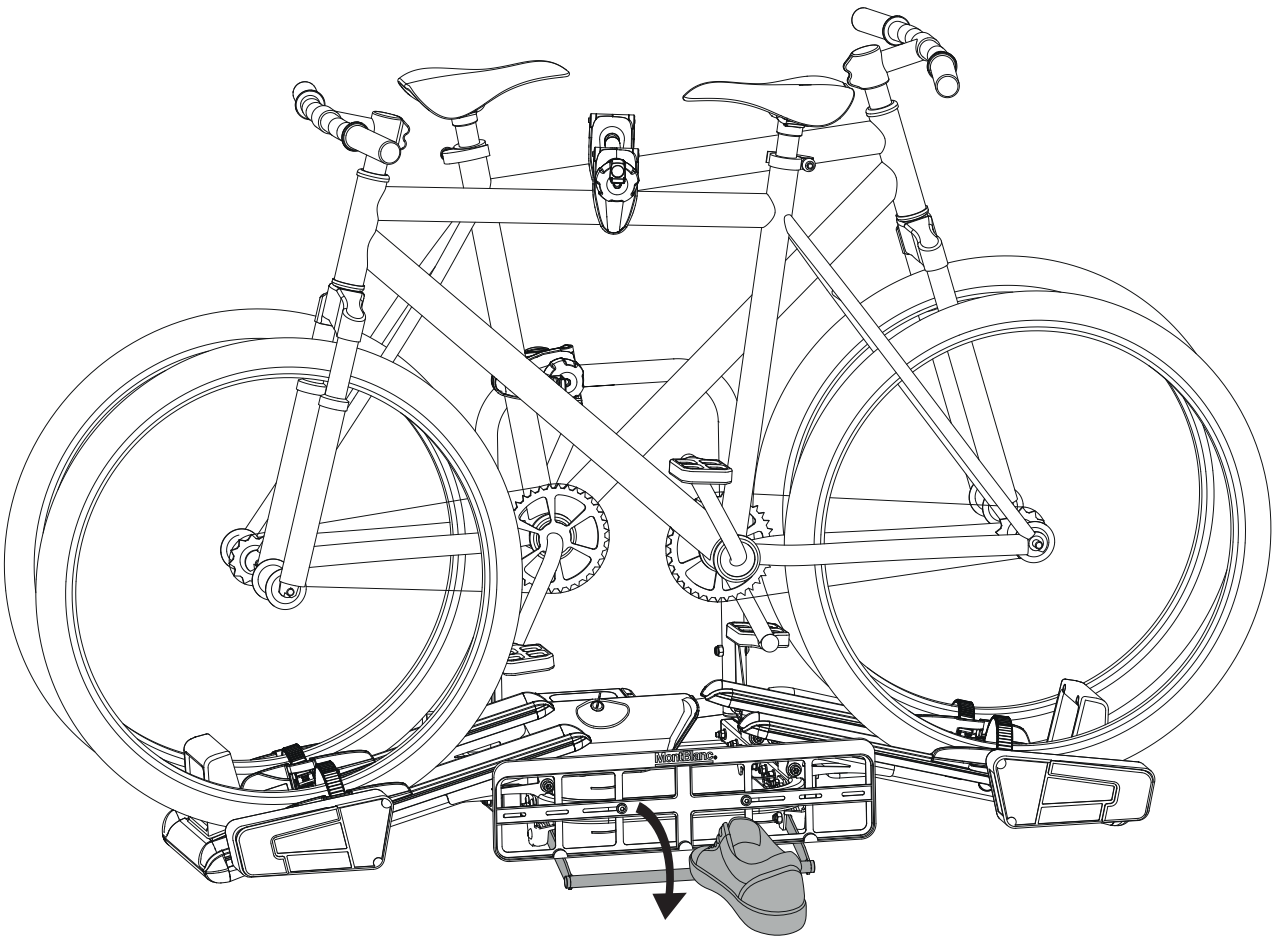




9



# 10

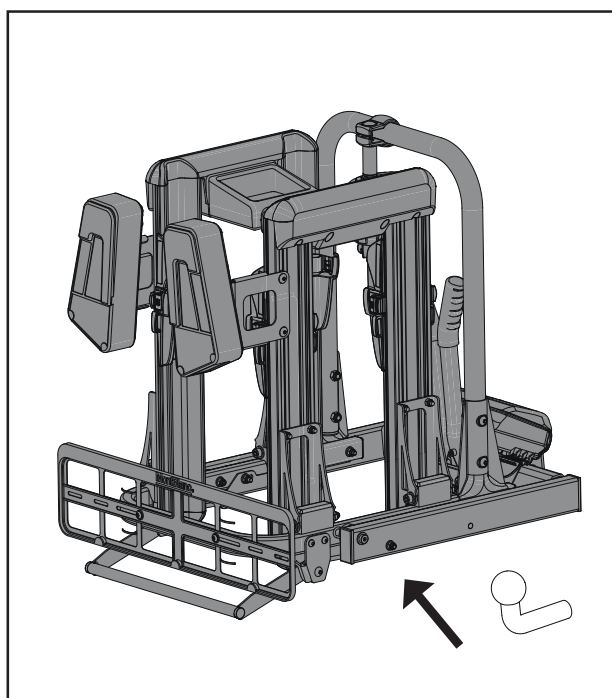
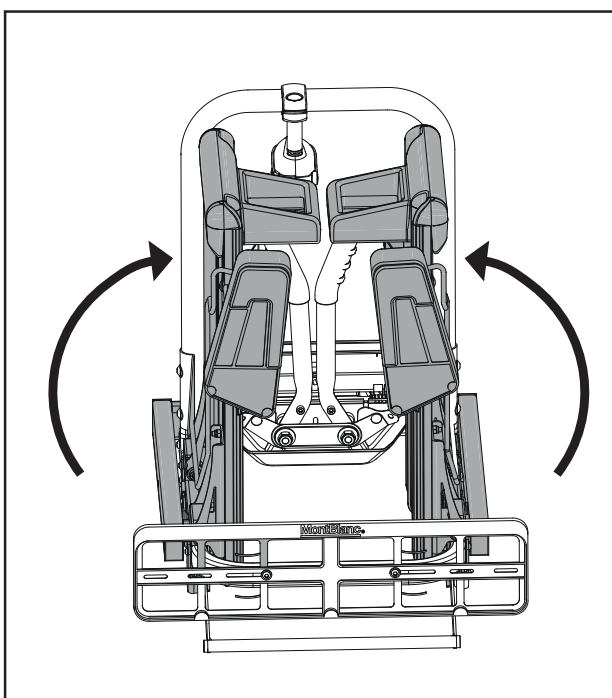
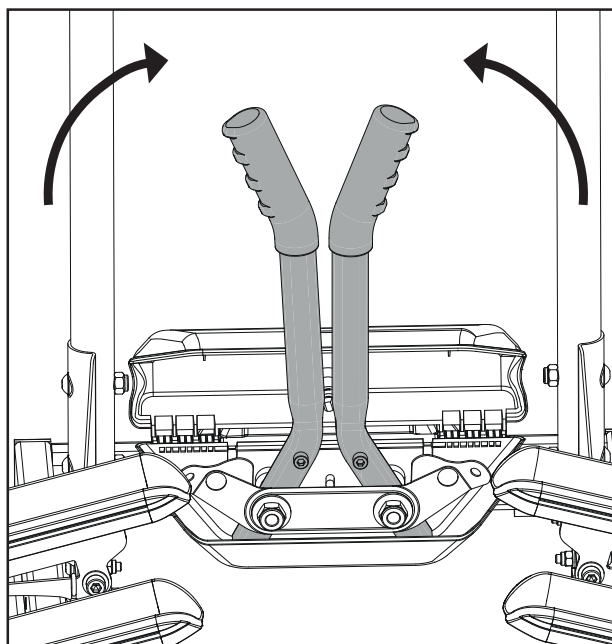
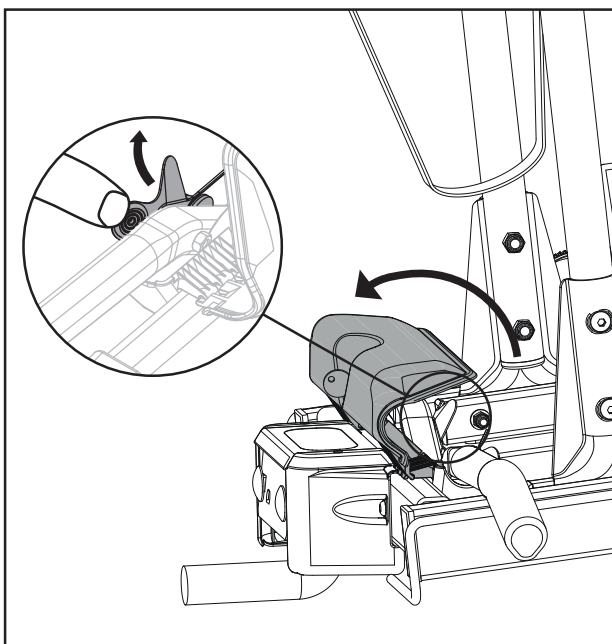
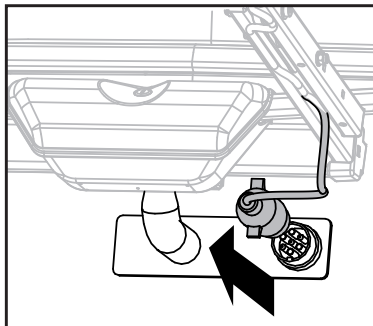


EN Removal  
FR Démontage  
ES Desmontaje  
DE Demontieren

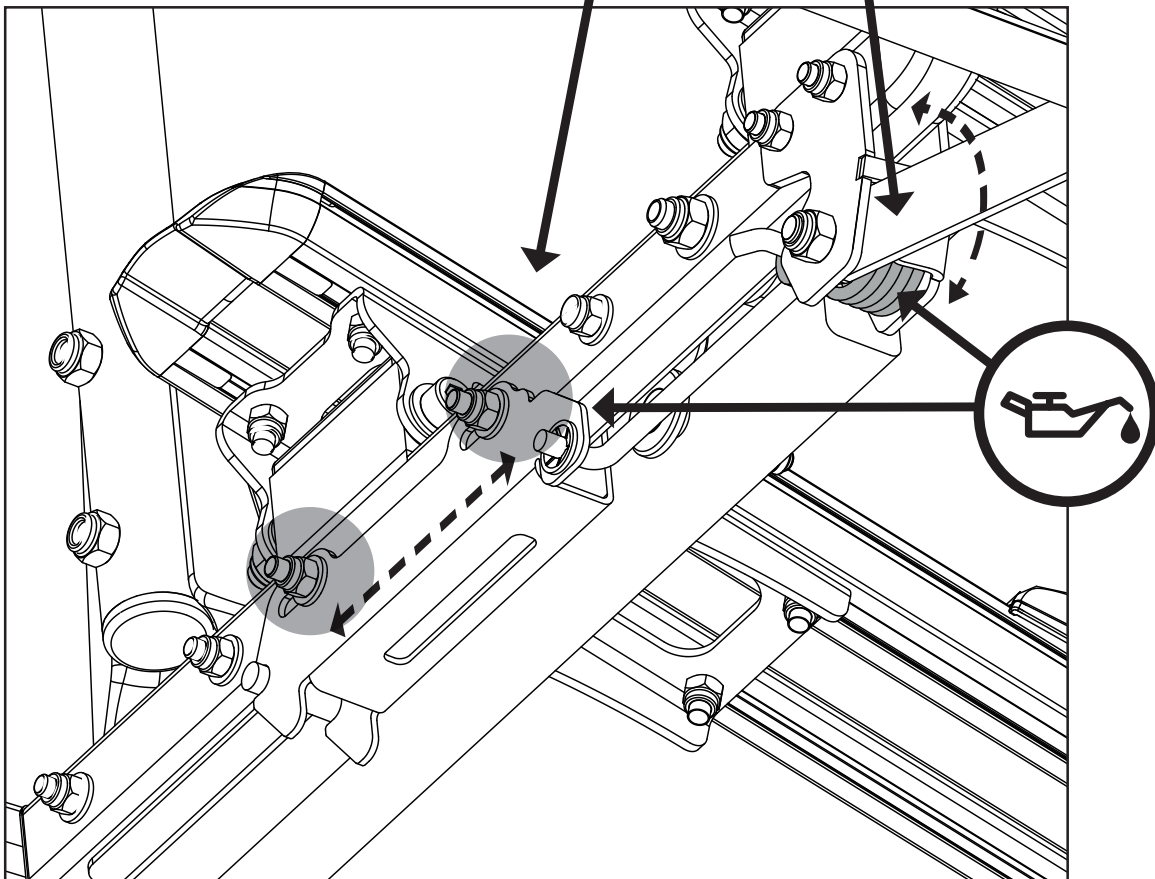
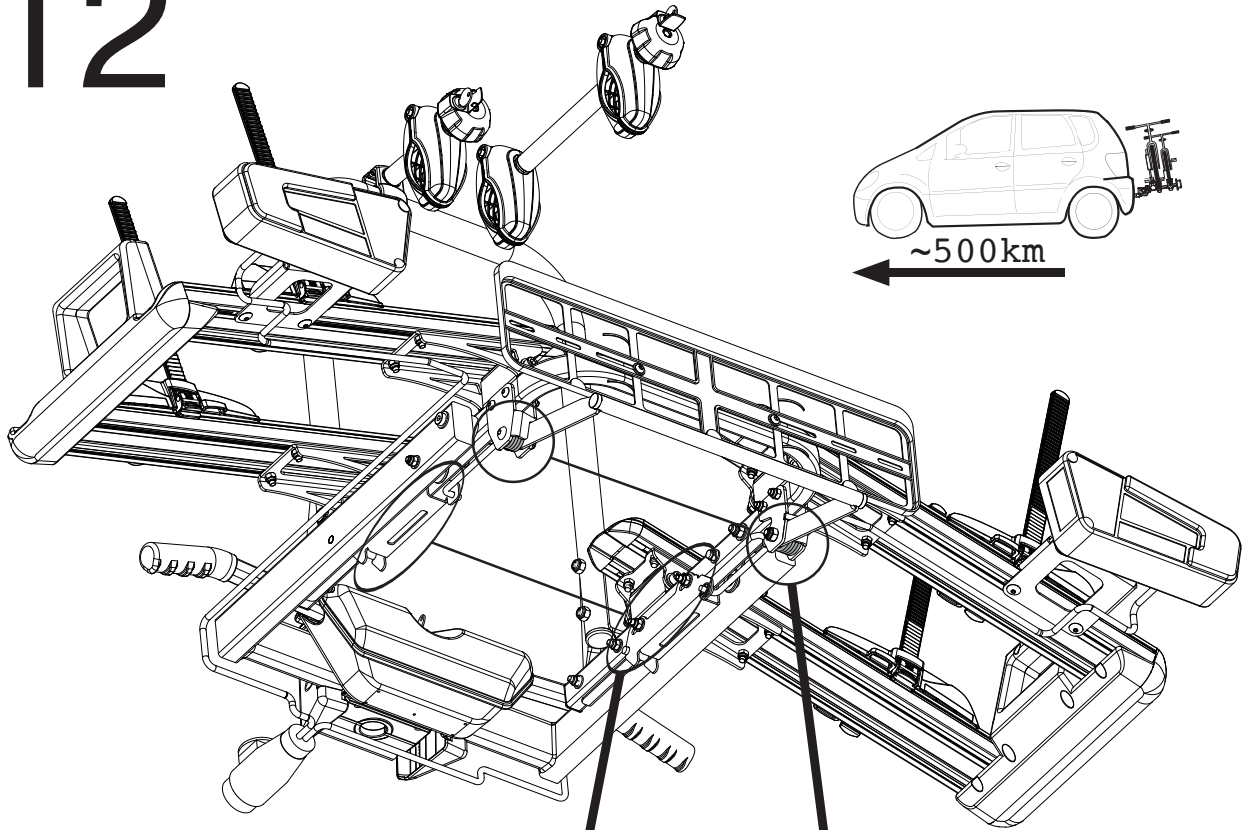
IT Smontaggio  
NL Demontage  
PT Remoção  
PL Wymontowywanie

FI poistaminen  
RU СНЯТИЕ  
RO Demontarea  
SE avlägsnande

# 11



# 12

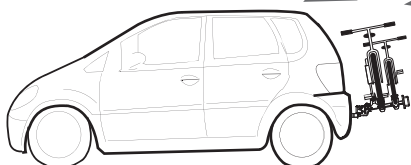




MAX

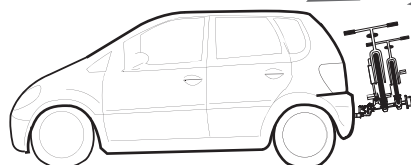


CHECK!

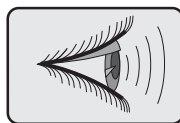
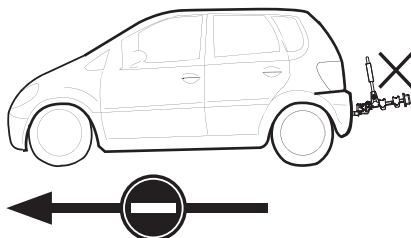
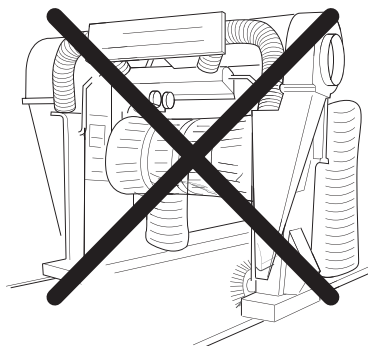
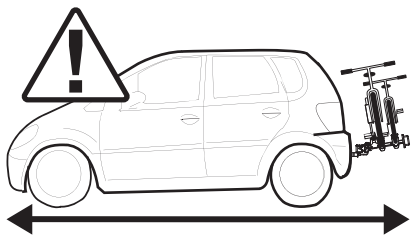


+


CHECK!



~20 km



### Mont Blanc®

CZ	Důležitá zpráva týkající se montáže a připevnění	2
DE	Wichtige Hinweise für Lastträger und Zubehör	3
DK	Vigtige instruktioner for lastbærere og tilbehør	4
EE	Olulised olulised kasutamiseks	5
ES	Nota sobre medidas de precaución	6
FI	Tärkeät ohjeita lastinkäsitteilylle ja lisävarusteille	7
FR	Instructions importantes relatives aux porteurs de charge et accessoires	8
GB	Crucial Notes for load carriers and accessories	9
GR	Σημαντικές οδηγίες, για φορέα και εξοπλισμό	10
HR	Pažnjene za nosače i dodatke	11
HU	Övintézkedések a csomagtartókhoz és tartozékokhoz	12
IT	Note importanti per i portapacchi e gli accessori	13
LT	Svarūs patarimai dėl laidojimo ir priedų naudojimo	14
LV	Uzmanību! Citādiel instrukciju matnā	15
NL	Belangrijke aandachtspunten voor draagdragers en accessoires	16
NO	Viktige anvisninger for lastbærere og tilbehør	17
PL	Ważne uwagi dotyczące noszących ładunki i akcesoriów	18
PT	Atenção de segurança para transportadores de carga e acessórios	19
RU	Важные инструкции для перевозчиков грузов и аксессуаров Mont Blanc®	20
SE	Viktiga anvisningar för lastbärare och tillbehör	21
SK	Upozornenia pre nosiči nákladu a príslušenstva	22
SI	Pomembna opozorila za prevoznike in dodatno opremo	23
		24

**Mont  
Blanc**®

**Sweden:**  
Mont Blanc Industri AB  
Phone +46 33 222700

**France:**  
Mont Blanc France SAS  
Phone +33 2 99211270

[www.montblancgroup.com](http://www.montblancgroup.com)

151888-01